



**ploegsteert**

Ceramic building solutions.



**stalto** *light*<sup>®</sup>

Vanaf NU met brandweerstand REI 60

PRODUCTCATALOGUS

## **INHOUDSTAFEL**

<b>PRODUCTOMSCHRIJVING</b>	<b>4</b>
<b>ASSORTIMENT</b>	<b>6</b>
Draagbalken SL	6
Vulpotten PP	8
Vulpotten PS	9
<b>UITVOERING</b>	<b>10</b>
<b>EXTRA ACCESSOIRES</b>	<b>12</b>
<b>BELASTINGSTABELLEN</b>	<b>14</b>
<b>BRANDWEERSTAND</b>	<b>15</b>





# PRODUCT-OMSCHRIJVING

## Staltolight met brandweerstand REI 60

Staltolight wordt vanaf nu inhouse geproduceerd en voldoet voortaan aan de brandweerstand REI60. Staltolight is niet alleen de lichtste draagvloer op de markt, maar met deze nieuwe ontwikkeling garanderen we ook de hoogste brandveiligheidsnormen. Het systeem omvat ultralichte draagbalken met een verloren bekisting bestaande uit gerecycleerde PVC en een tralieligger. De balken wegen amper vier kilogram per lopende meter.

Combineer de SL-balken met vulelementen uit polystyreen of polypropyleen.

Een balk van 5 meter weegt 20 kg - tegenover 100 kg of meer voor een betonnen T-balk.

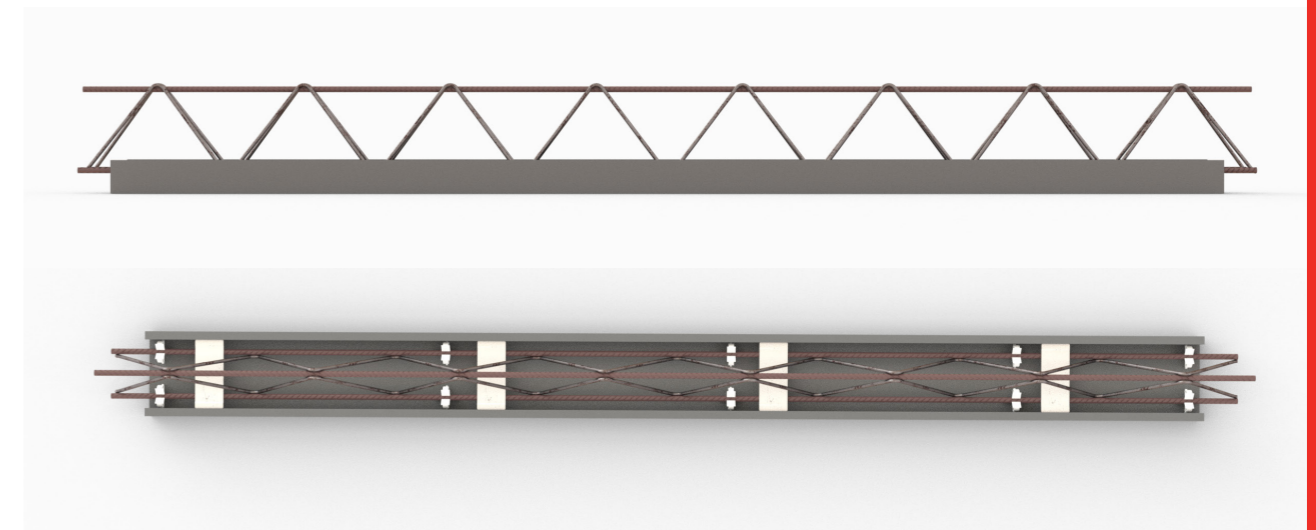


### Werkwijze

De draagvloer wordt ter plaatse gemonteerd. Lichte vulpotten worden tussen de bekiste tralieliggers geplaatst. Bovenop deze bekisting wordt de betonnen balk/rib en druklaag uitgevoerd.

### Toepassingen

Perfect voor renovatieprojecten. De SL-ligger combineert een licht gewicht met een snelle plaatsingstijd.





# ASSORTIMENT

## SL-draagbalken

### 2 types balken

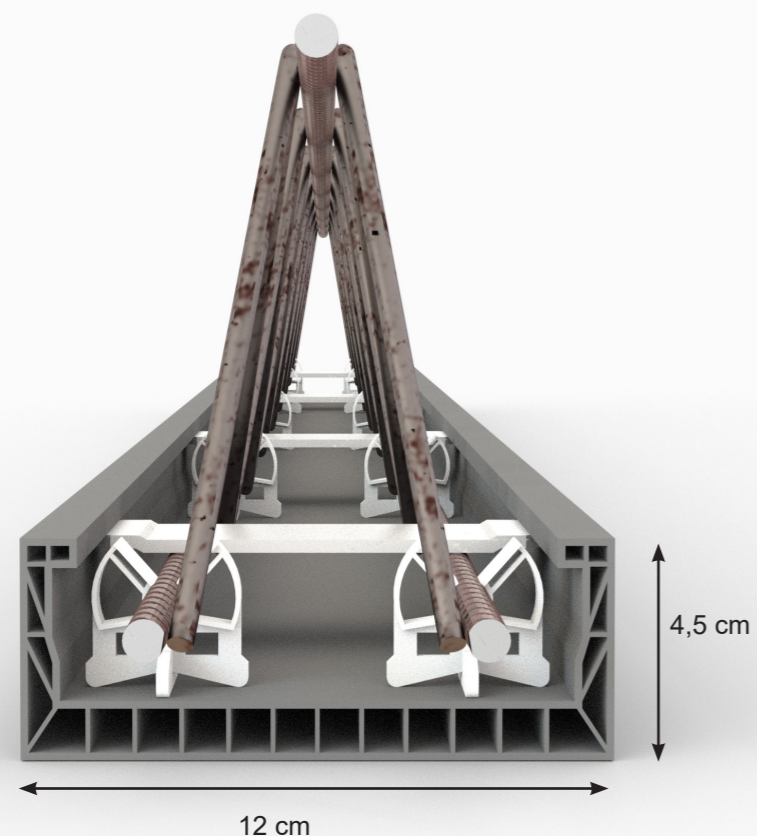
- D08 - tralieligger Ø 8
- D12 - tralieligger Ø 12

### Afmetingen

- Lengte: max. 550 cm
- Afmeting bekisting: H 4,5 cm x B 12 cm

### Karakteristieken

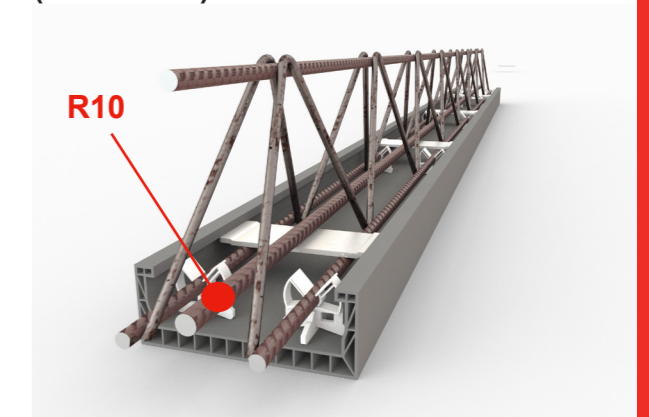
- Gewicht: 4 kg/lm
- Tralieliggers vastgeklemd in verloren bekisting bestaande uit gerecycleerde PVC
- Verkrijgbaar met bijlegwapening R10 (Ø 10) of R12 (Ø 12)
- Verkrijgbaar met REI-60 attest
- Uitvoering: altijd schoren



D08



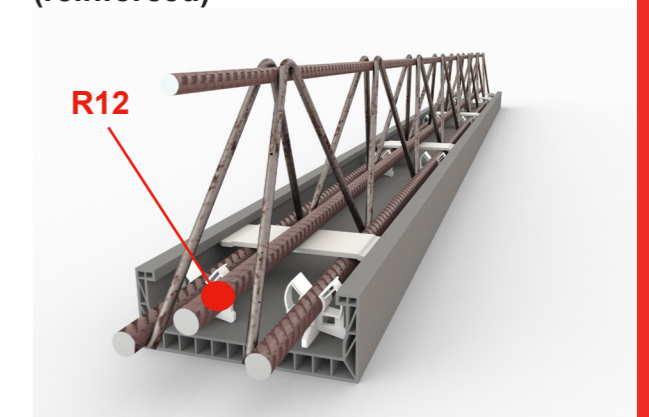
D08+R10  
(reinforced)



D12



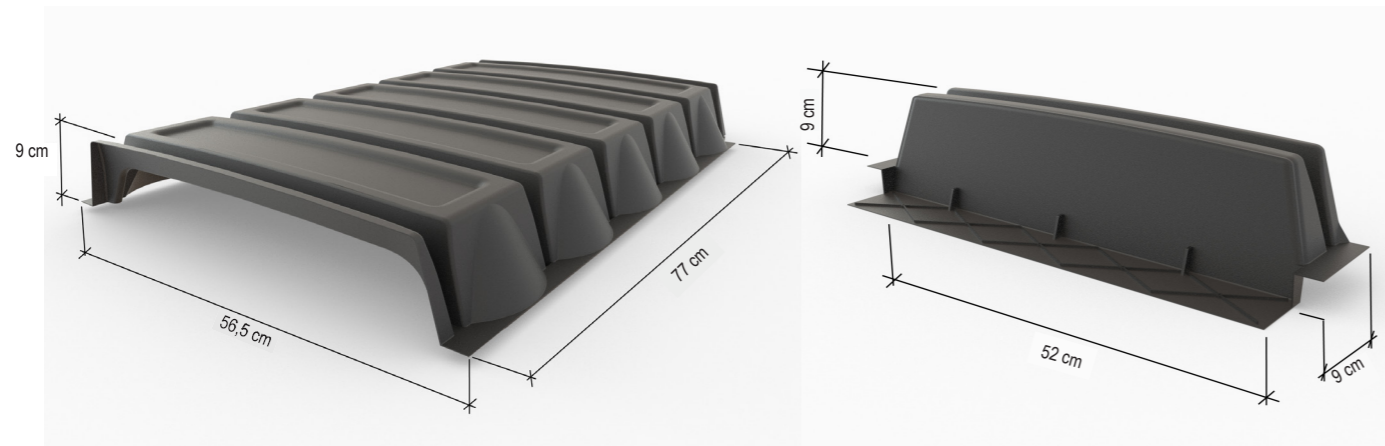
D12+R12  
(reinforced)



# Vulpotten PP (polypropyleen)

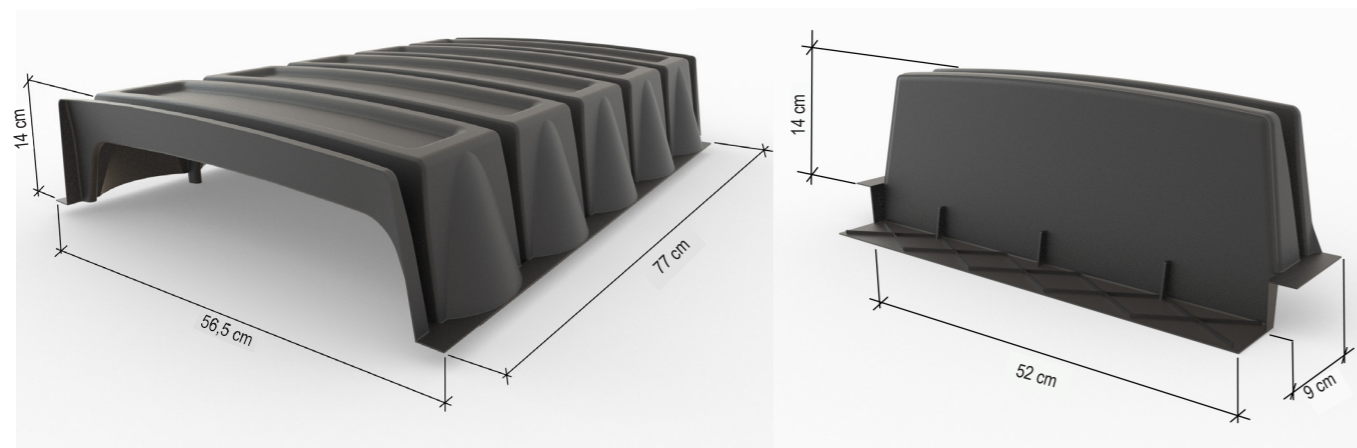
Rapido H13 (bekistingshoogte)

+ bijhorend sluitstuk: Tympan H13



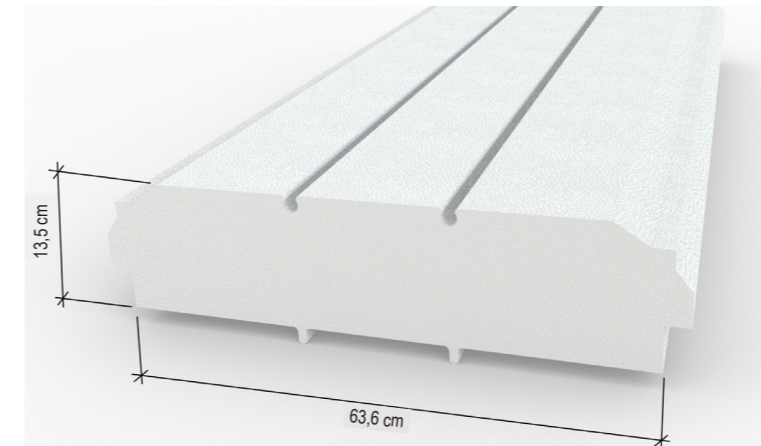
Rapido H18 (bekistingshoogte)

+ bijhorend sluitstuk: Tympan H18

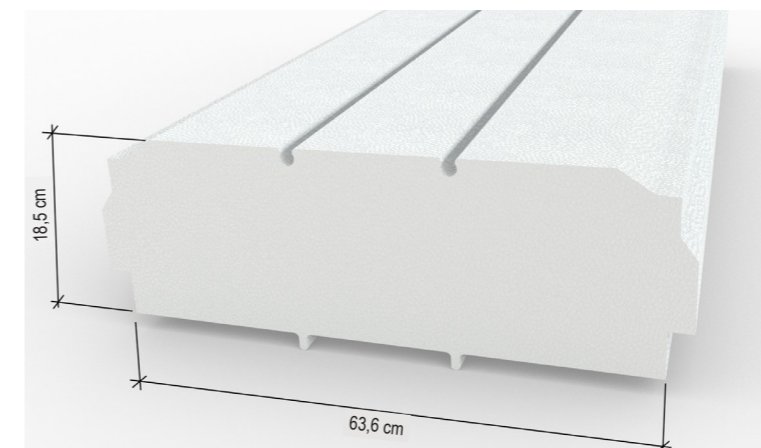


# Vulpotten PS (polystyreen)

PE135 (volle vulpot PS - bekistingshoogte H13)



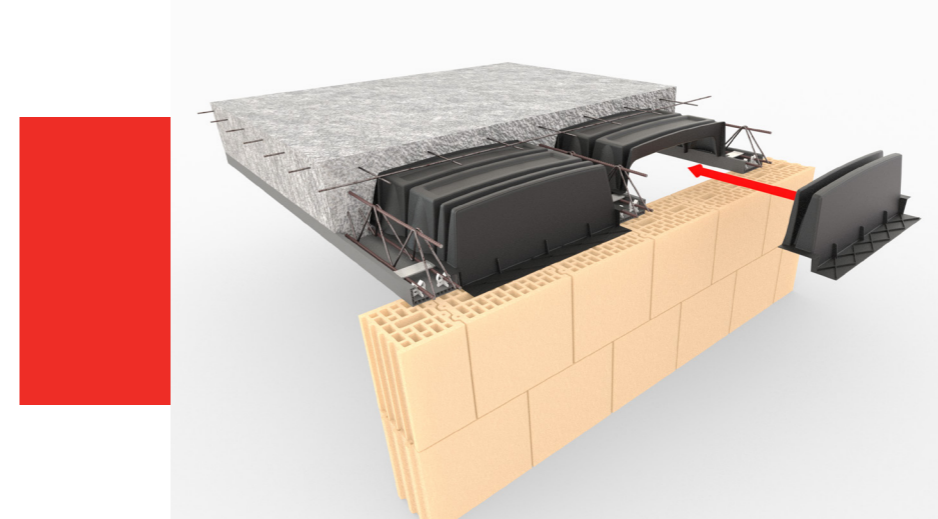
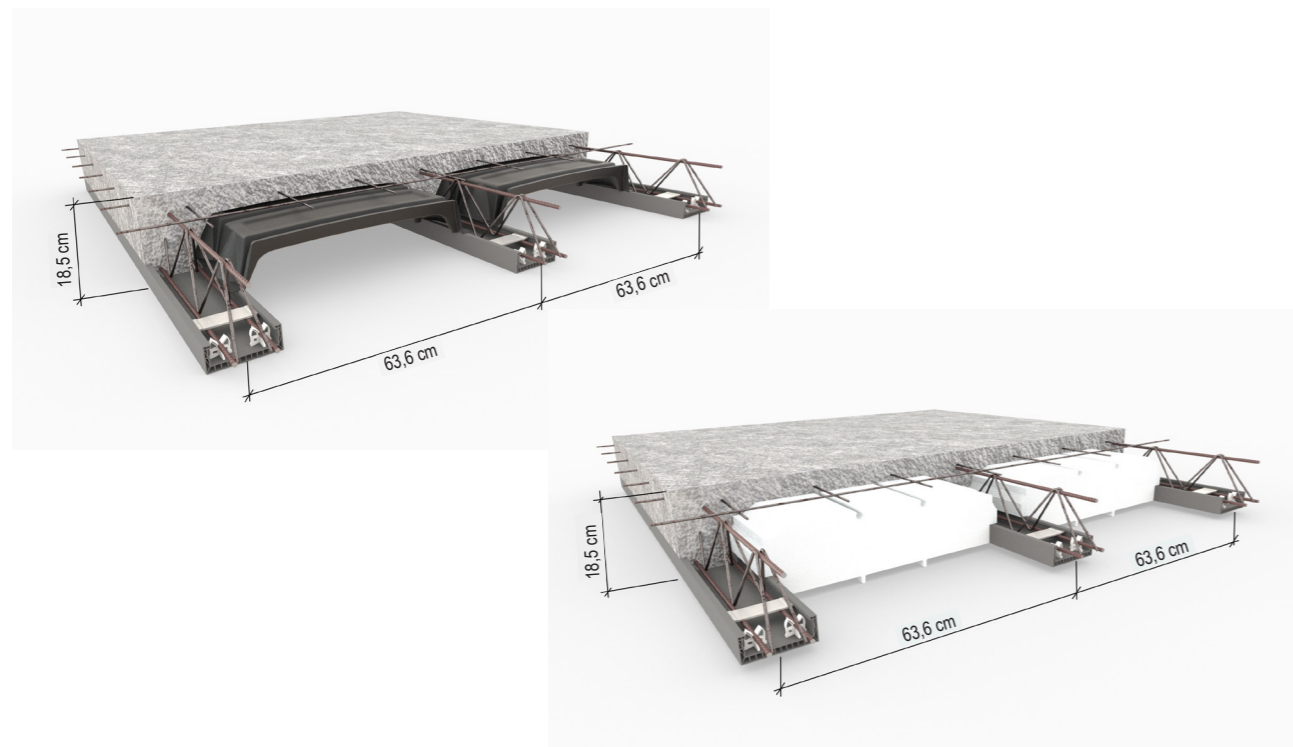
PE185 (volle vulpot PS - bekistingshoogte H18)



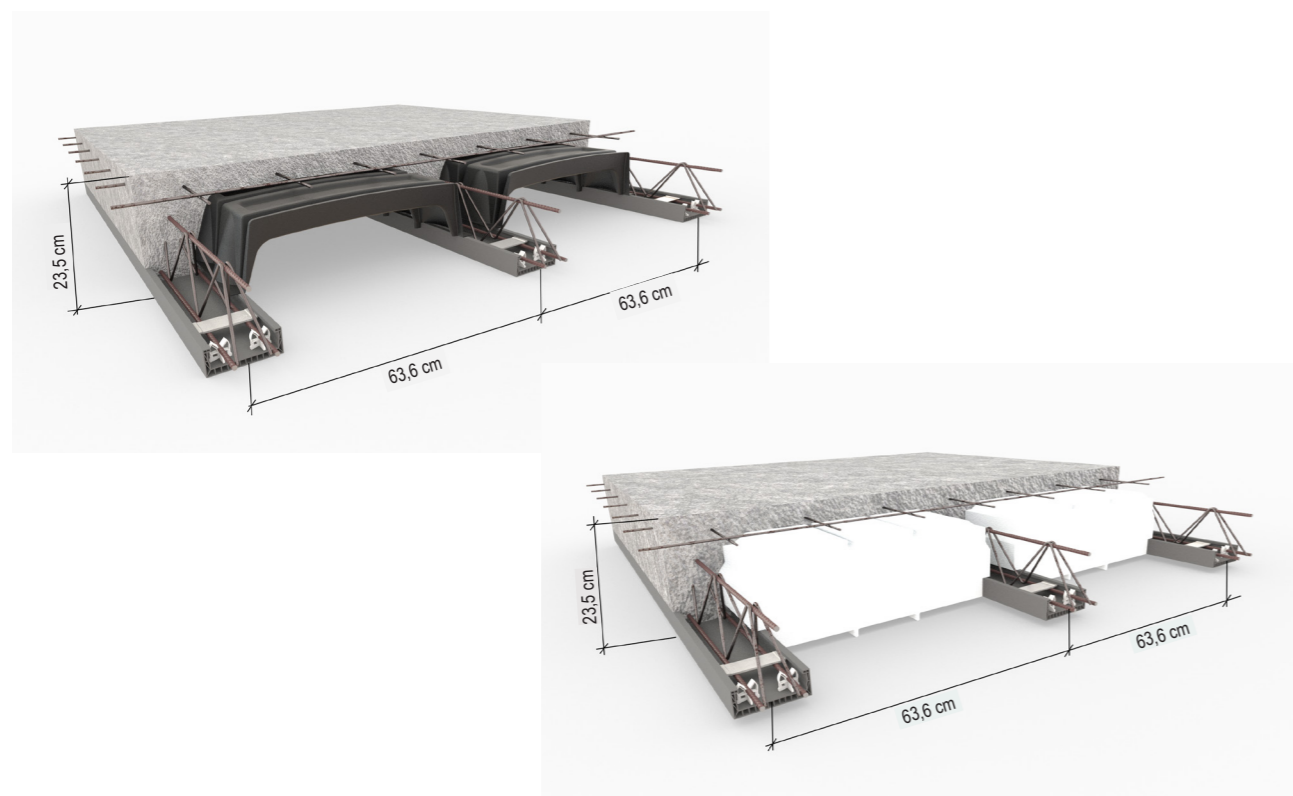


# UITVOERING

As-op-as 63 cm - H13+5 = totale hoogte 18,5 cm

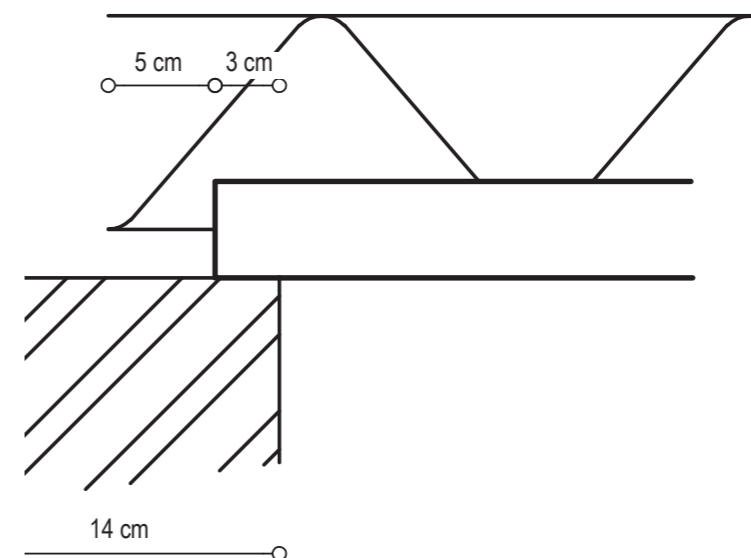


As-op-as 63 cm - H18+5 = totale hoogte 23,5 cm



## Plaatsing van Stalolight

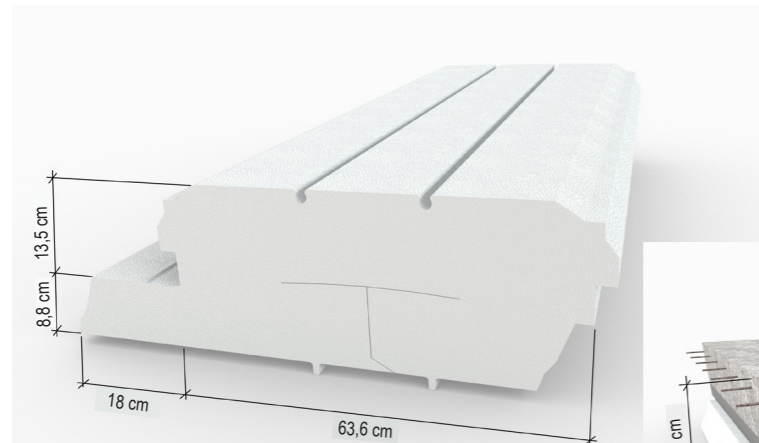
- Betonkwaliteit: C30/37
- Netwapening 150/150/5/5
- Te schoren
- Oplegdetail 5 cm uitstekende wapening + minstens 3 cm opleg bekisting



# EXTRA ACCESSOIRES

## Isolerende PS-vulpotten

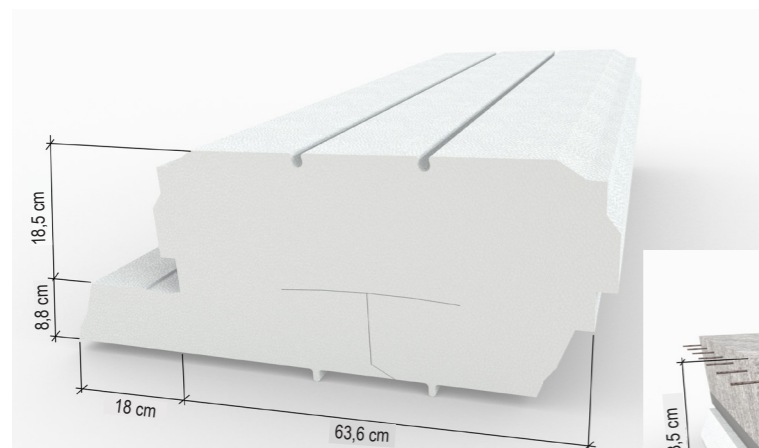
PE135 ISO (bekistingshoogte H13 + 9 cm onderlip)



H13+5 = 18,5 cm + 9 cm isolatie



PE185 ISO (bekistingshoogte H18 + 9 cm onderlip)



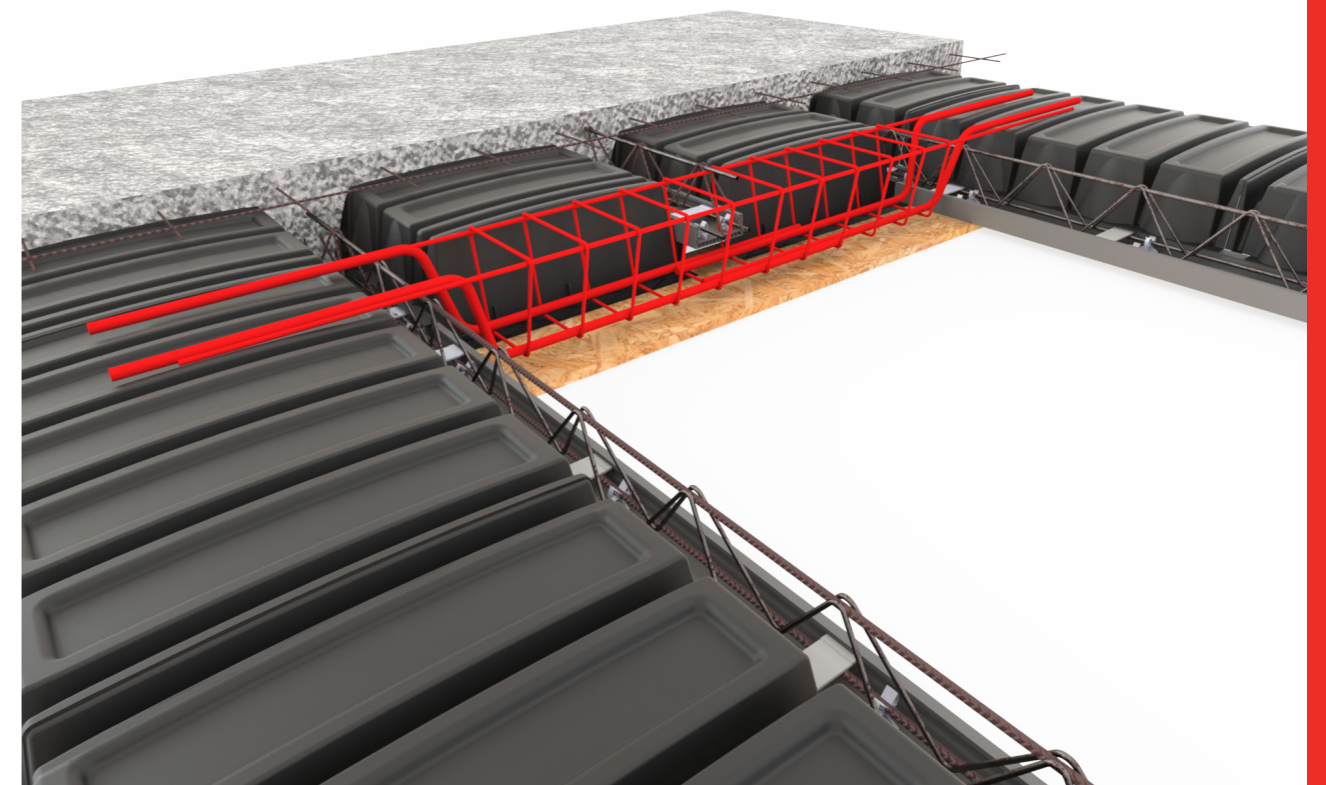
H18+5 = 23,5 cm + 9 cm isolatie



## Raveelwapening Ulysse (Fimurex)

- Voor vloer H13+5 - U en UM 120x12x12
- Voor vloer H18+5 - U en UM 120x12x16

Principe: U 120x12x12 voor vloerdikte H13+5  
(UM voorziet 1 opleg op de muur)





# BELASTINGS- TABELLEN

Nuttige belasting 350 kg/m<sup>2</sup>

H13+5		
Vrije overspanning (cm)	STL	Wapening
200	21	Ø8
210	22	Ø8
220	23	Ø8
230	24	Ø8
240	25	Ø8
250	26	Ø8
260	27	Ø8
270	28	Ø8
280	29	Ø8
290	30	Ø8
300	31	Ø8
310	32	Ø8
320	33	Ø8
330	34	Ø8
340	35	Ø8
350	36	Ø8
360	37	Ø8
370	38	Ø8
380	39	Ø8
390	40	Ø8+RØ10
400	41	Ø8+RØ10
410	42	Ø8+RØ10
420	43	Ø8+RØ10
430	44	Ø8+RØ10
440	45	Ø8+RØ10
450	46	Ø8+RØ10
460	47	Ø10+RØ10
470	48	Ø10+RØ10
480	49	Ø10+RØ10
490	50	Ø10+RØ10
500	51	Ø10+RØ10
510	52	Ø10+RØ10
520	53	Ø10+RØ10
530	54	Ø10+RØ12
540	55	Ø10+RØ12
550	56	Ø10+RØ12
560	57	2xØ10+RØ10
570	58	2xØ10+RØ10
580	59	2xØ10+RØ10
590	60	2xØ10+RØ10
600	61	2xØ12

H18+5		
Vrije overspanning (cm)	STL	Wapening
200	21	Ø8
210	22	Ø8
220	23	Ø8
230	24	Ø8
240	25	Ø8
250	26	Ø8
260	27	Ø8
270	28	Ø8
280	29	Ø8
290	30	Ø8
300	31	Ø8
310	32	Ø8
320	33	Ø8
330	34	Ø8
340	35	Ø8
350	36	Ø8
360	37	Ø8
370	38	Ø8
380	39	Ø8
390	40	Ø8
400	41	Ø8
410	42	Ø8
420	43	Ø8
430	44	Ø8
440	45	Ø8
450	46	Ø8
460	47	Ø10
470	48	Ø10
480	49	Ø10
490	50	Ø10
500	51	Ø10
510	52	Ø10
520	53	Ø10
530	54	Ø10
540	55	Ø10
550	56	Ø10
560	57	Ø10+RØ10
570	58	Ø10+RØ10
580	59	Ø10+RØ10
590	60	Ø10+RØ10
600	61	Ø12+RØ10

# BRANDWEER- STAND

## Brandproef CSTB

Classificatierapport RS19-096 (Cf. NF EN 1365-2)

### Procès-verbal de classement n° RS19-096

Etabli conformément à l'arrêté du 22 mars 2004 modifié et la norme NF EN 13501-2 : 2016-07

Ce procès-verbal de classement atteste uniquement des caractéristiques de l'objet soumis aux essais de résistance au feu et ne préjuge pas des caractéristiques de produits similaires. Il ne constitue pas une certification de produits au sens des articles L 115-27 à L 115-33 et R115-1 à R115-3 du code de la consommation. Seul le procès-verbal de classement électronique signé avec un certificat numérique valide fait foi en cas de litige. Ce procès-verbal de classement électronique est conservé au CSTB pendant une durée minimale de 10 ans. La reproduction de ce procès-verbal de classement électronique n'est autorisée que sous sa forme intégrale. Il comporte 5 pages et 1 page d'annexe. | Version du 26 octobre 2020 (Annule et remplace la version du 20/10/2020)

- Lengte: 440 cm (vrije overspanning 420)
- Breedte: 300 cm
- Vloerdikte: H18+5
- Vulpot Rapido H18 - Balk D12 Reinforced
- Belasting: 400 kg/m<sup>2</sup>

### REI 60





Wilt u echt alle voordelen van  
**ploegsteert** ontdekken?

Contacteer ons vandaag nog  
voor een uitgebreide kennismaking  
en een gedetailleerde uitleg.

**T. +32 56 56 56 56**  
**info@ploegsteert.com**