



ploegsteert

Ceramic building solutions.



stalto *light*[®]

À partir de MAINTENANT résistance
au feu REI 60

CATALOGUE DE PRODUITS

TABLE DES MATIÈRES

DESCRIPTION DU PRODUIT	4
ASSORTIMENT	6
Poutres SL	6
Entrevous PP	8
Entrevous PS	9
LA POSE D'UN PLANCHER STALTOLIGHT	10
ACCESSOIRES SUPPLÉMENTAIRES	12
LES TABLEAUX DE CHARGE	14
RÉSISTANCE AU FEU	15



DESCRIPTION DU PRODUIT

Staltolight

Résistance au feu REI 60

Staltolight est désormais produit en interne et répond à la norme de résistance au feu REI 60. Staltolight n'est non seulement le plancher le plus léger du marché, mais avec ce nouveau développement, nous garantissons également les normes de sécurité incendie les plus élevées. Le système comprend des poutres ultralégères avec un coffrage perdu en PVC recyclé et une poutre en treillis. La poutrelle a un poids moyen record de 4 kg/mc.

Combinez les poutres Staltolight avec des éléments de remplissage en polystyrène ou en polypropylène.

**Une poutre de 5 mètres pèse 20 kg
- contre 100 kg ou plus pour une
poutre en T en béton**

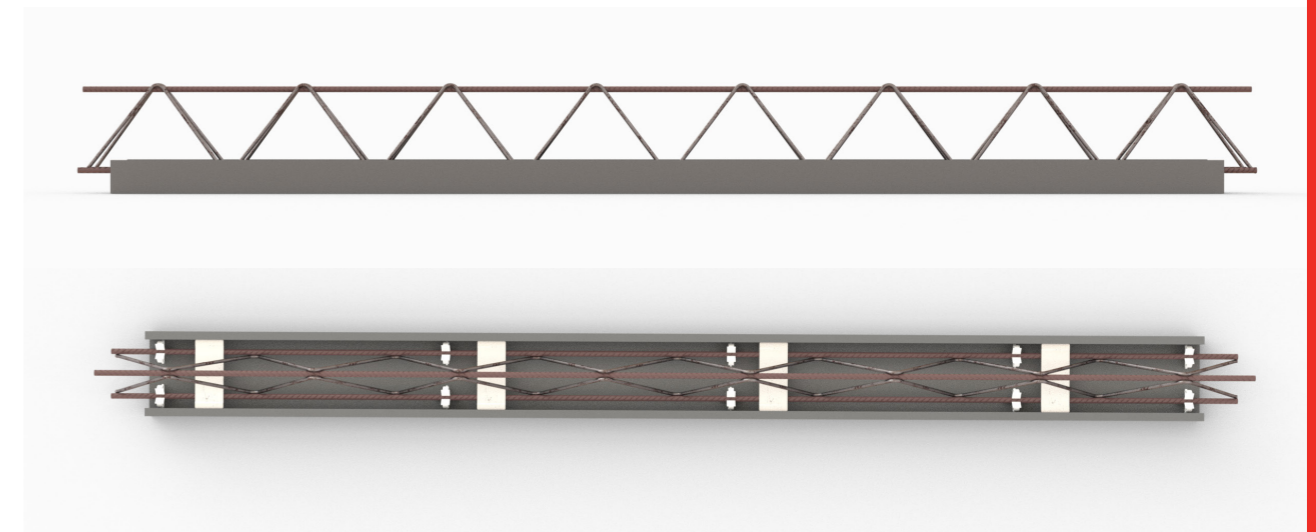


Méthode de travail

Le plancher porteur est assemblé sur place. Des entrevous légers sont placés entre les treillis de coffrage. Au-dessus de ce coffrage, la poutre/nervure en béton et la couche de compression sont réalisées.

Application

Parfait pour les projets de rénovation. La poutre SL combine légèreté et rapidité d'installation.



ASSORTIMENT

Poutres SL

2 types de poutres

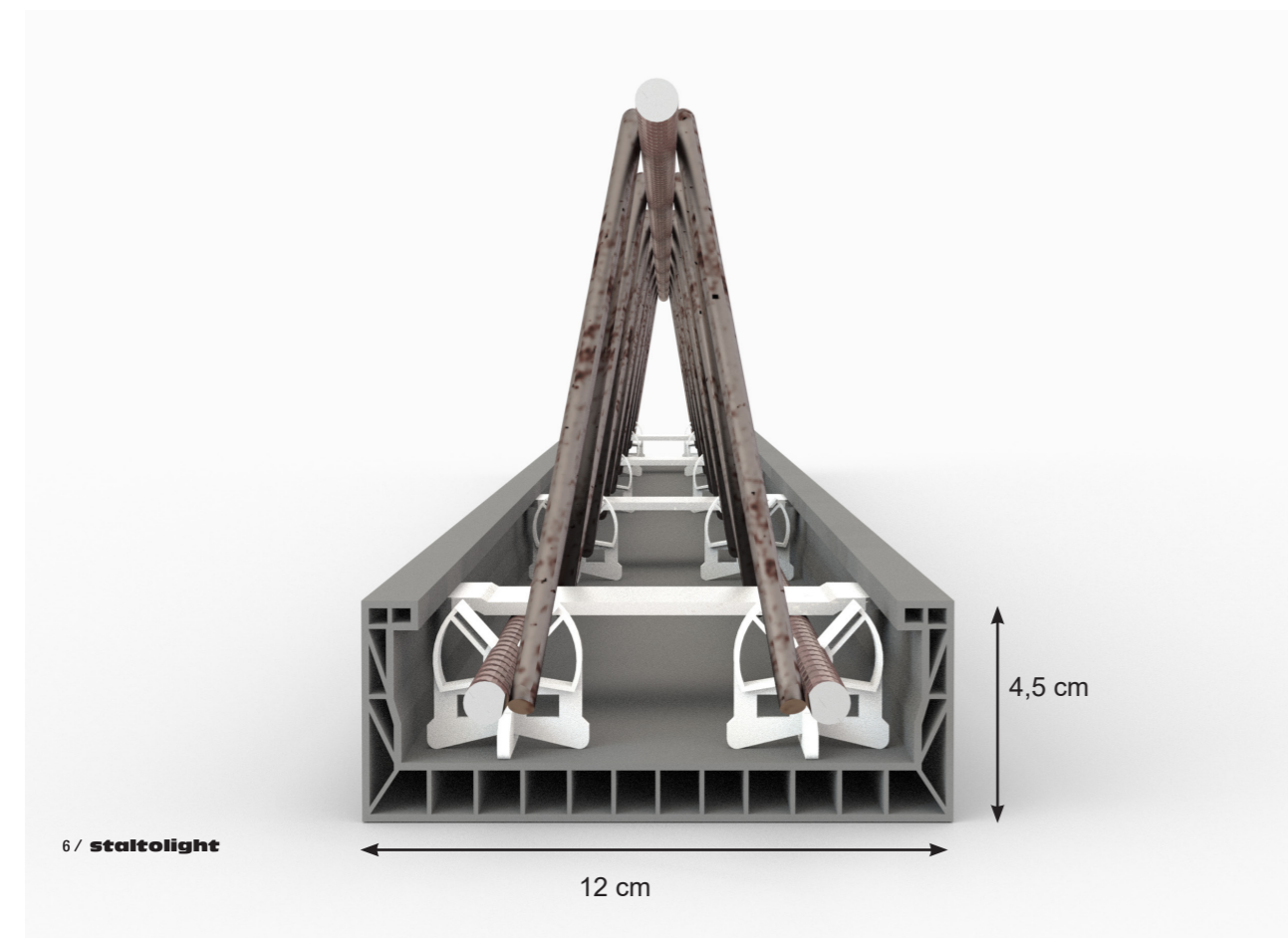
- D08 - poutres en treillis Ø 8
- D12 - poutres en treillis Ø 12

Dimensions

- Longueur : max. 550 cm
- Dimensions du coffrage : H 4,5 cm x L 12 cm

Caractéristiques

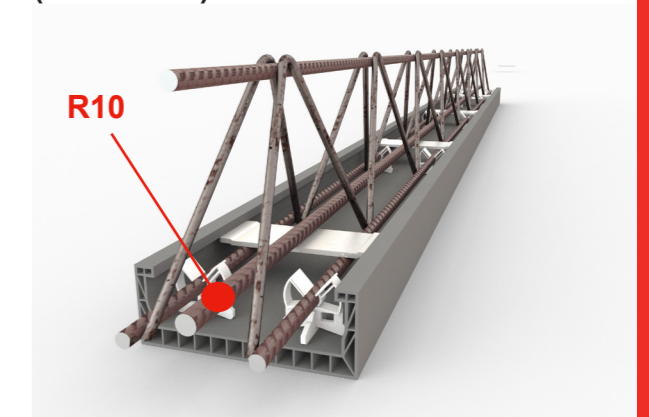
- Poids : 4 kg/m
- Les treillis sont fixés dans un coffrage perdu en PVC recyclé
- Disponible avec une armature supplémentaire R10 (Ø 10) ou R12 (Ø 12)
- Disponible avec le certificat REI-60
- Doit toujours être étançonné



D08



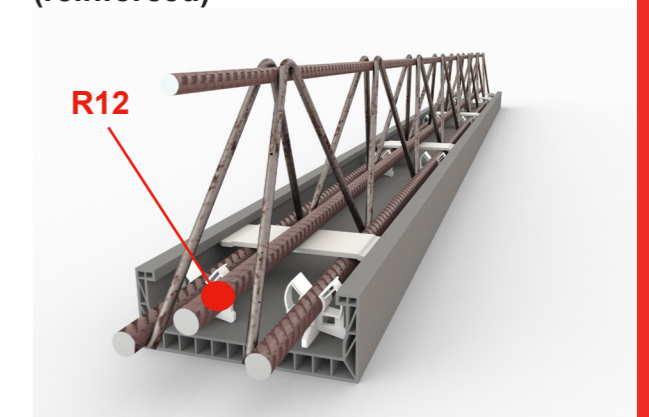
D08+R10
(reinforced)



D12



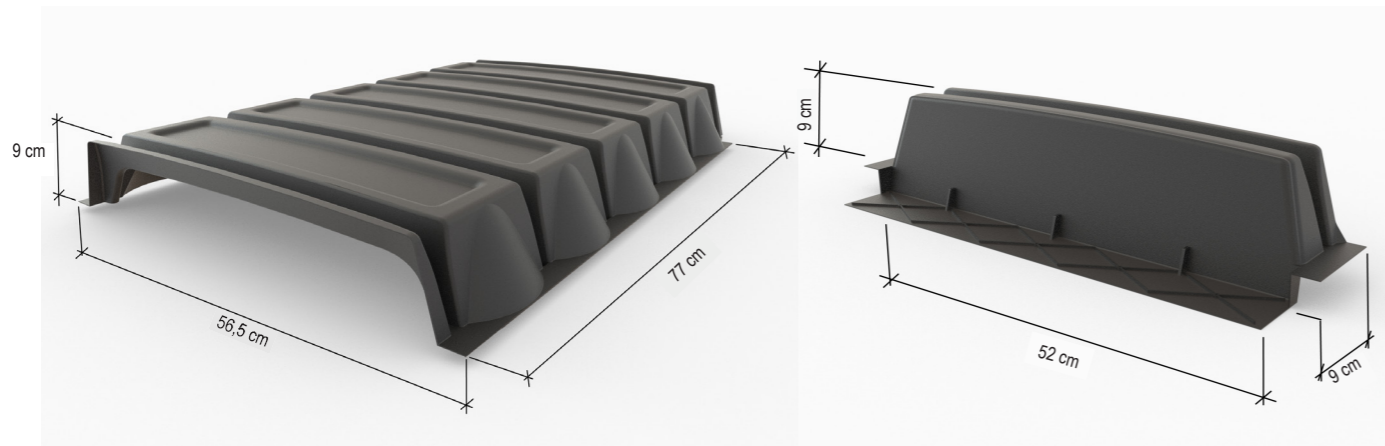
D12+R12
(reinforced)



Entrevous PP (polypropylène)

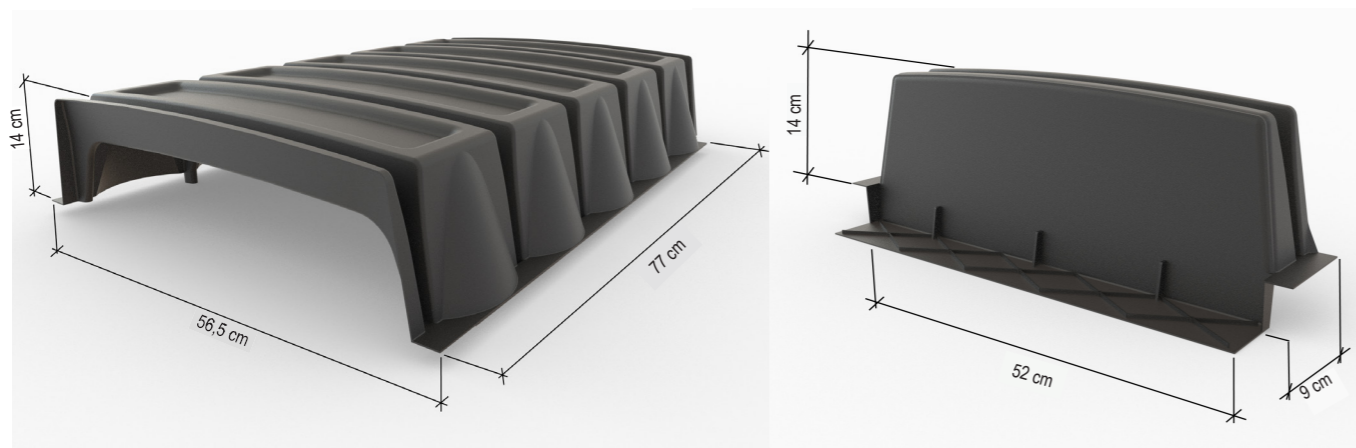
Rapido H13 (hauteur de coffrage)

+ fermeture assortie : Tympan H13



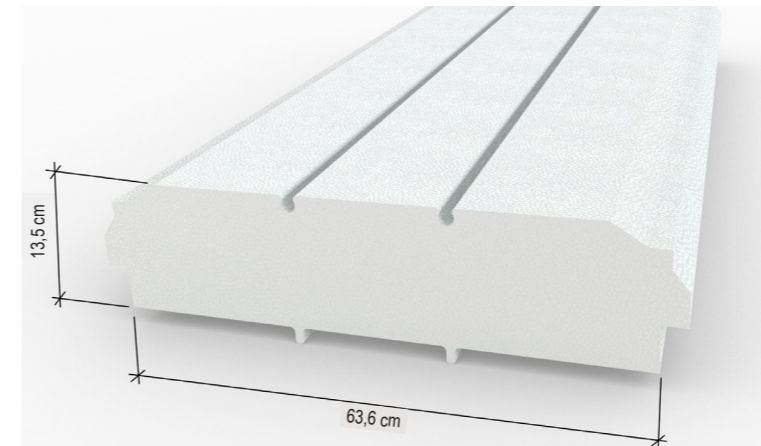
Rapido H18 (hauteur de coffrage)

+ fermeture assortie : Tympan H18

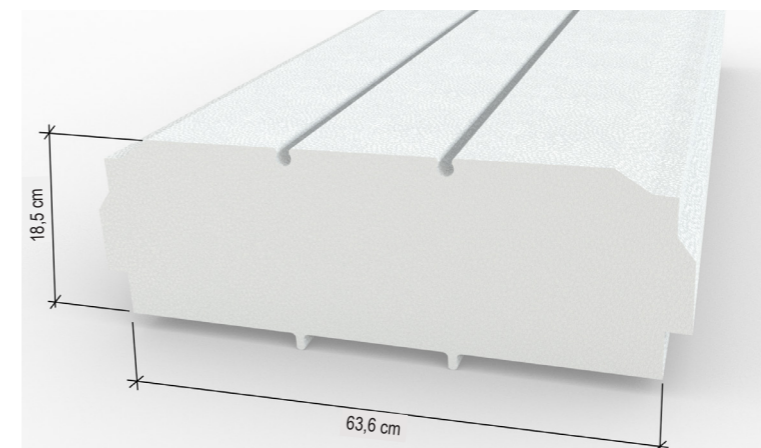


Entrevous PS (polystyrène)

PE135 (entrevous plein PS - hauteur de coffrage H13)

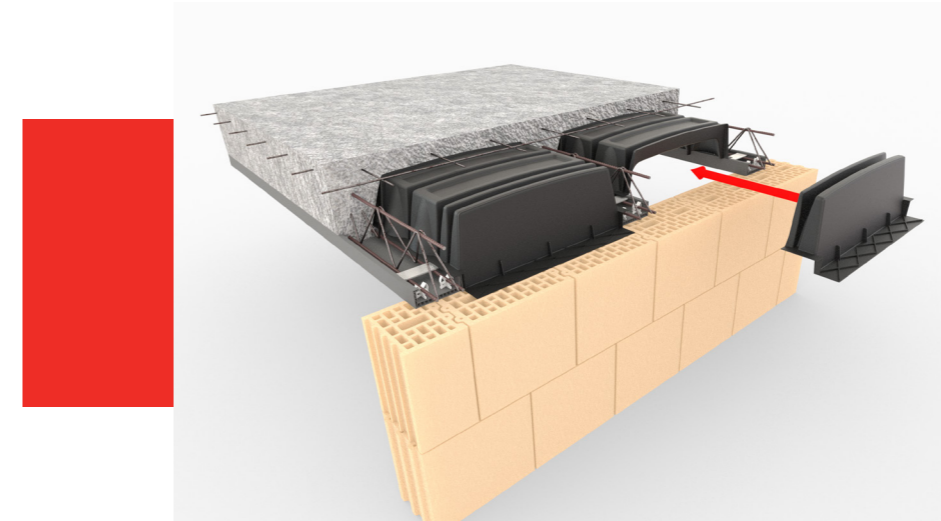
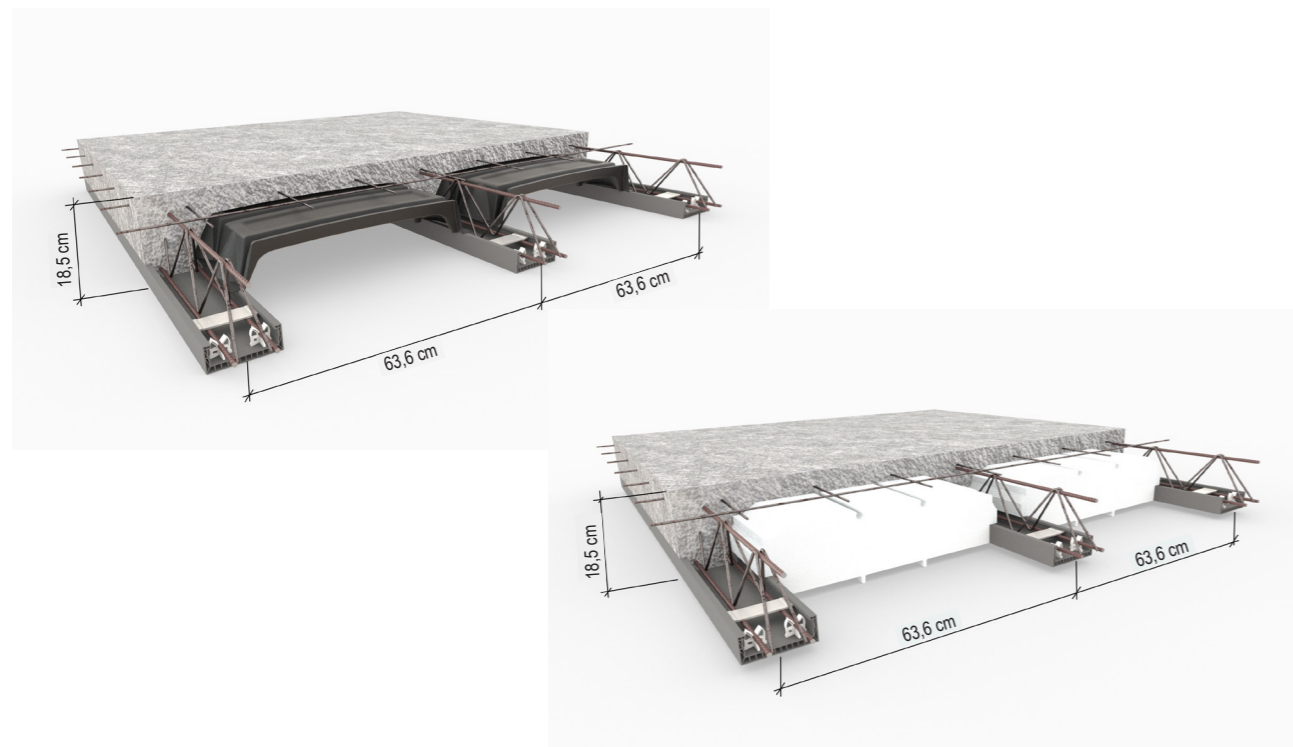


PE185 (entrevous plein PS - hauteur de coffrage H18)

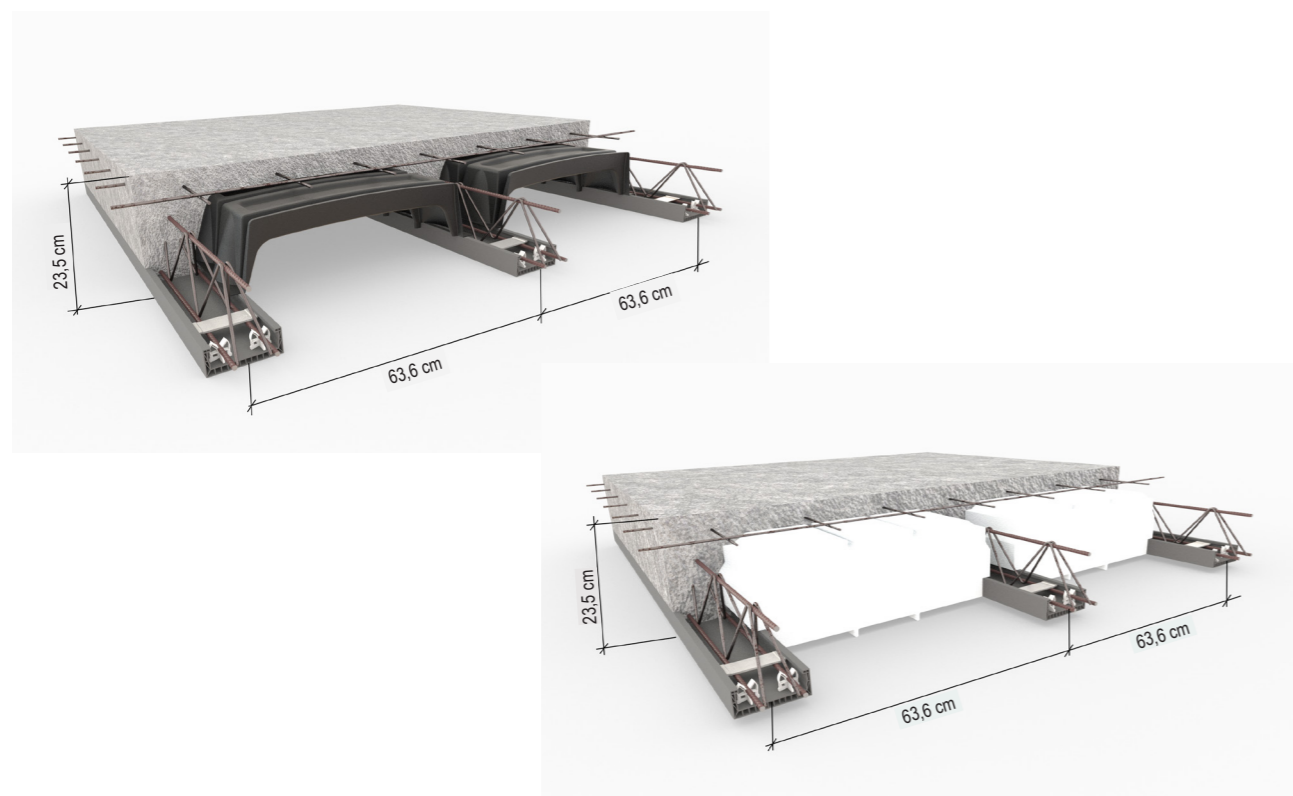


LA POSE

Cendre sur cendre 63 cm - H13+5 = hauteur totale 18,5 cm

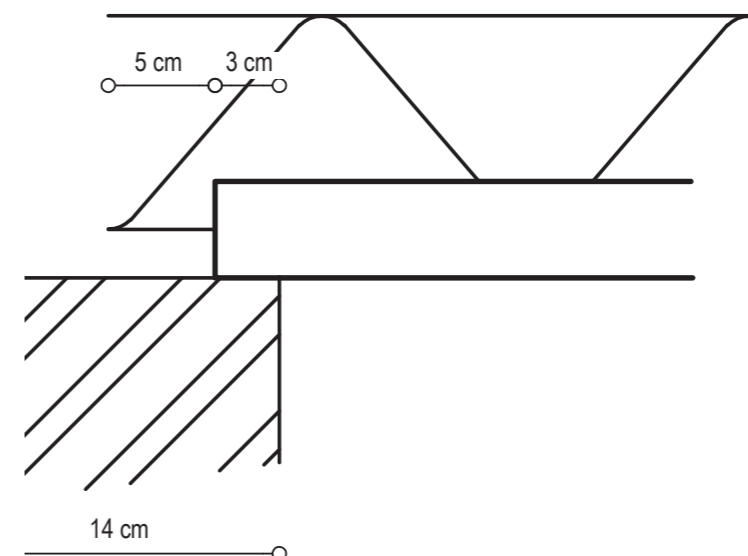


Cendre sur cendre 63 cm - H18+5 = hauteur totale 23,5 cm



Installation de Staltolight

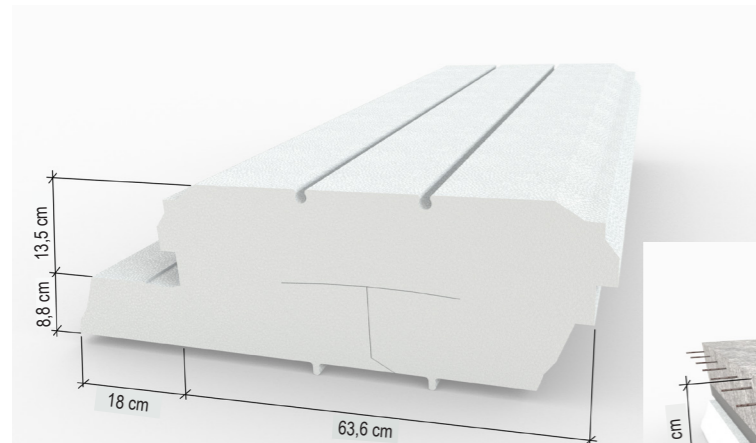
- Qualité du béton : C30/37
- Armature en treillis 150/150/5/5
- A étançonner
- Détail de support : armature dépassant de 5 cm + coffrage d'appui minimale de 3 cm



ACCESSOIRES SUPPLÉMENTAIRES

Entrevous PS isolant

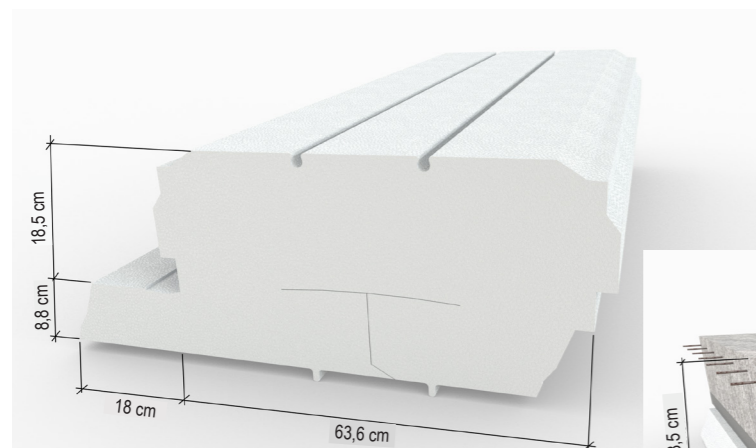
PE135 ISO (hauteur de coffrage H13 + lame inférieure de 9 cm)



H13+5 = 18,5 cm + 9 cm isolation



PE185 ISO (hauteur de coffrage H18 + lame inférieure de 9 cm)



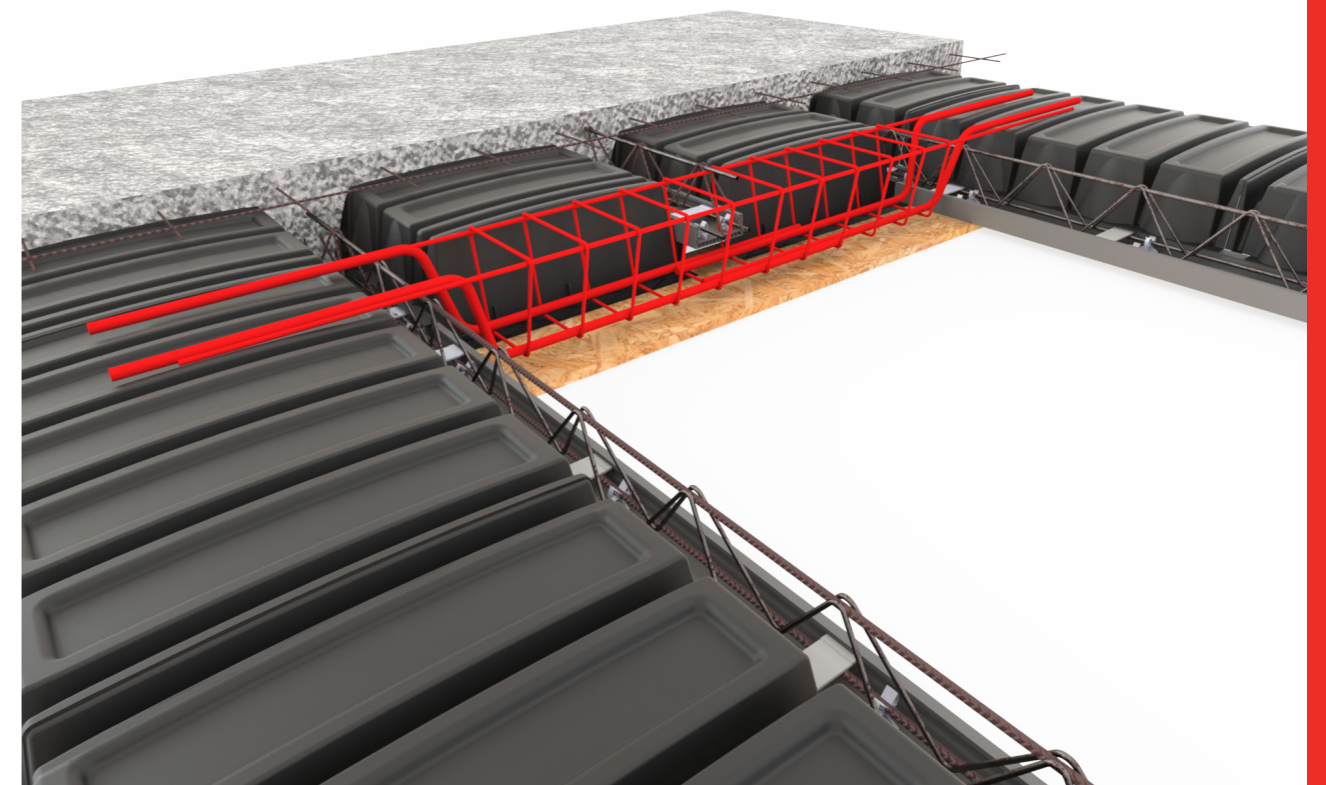
H18+5 = 23,5 cm + 9 cm isolation



Chevêtre Ulysse (Fimurex)

- Pour le plancher H13+5 - U et UM 120x12x12
- Pour le plancher H18+5 - U et UM 120x12x16

Principe : U 120x12x12 pour une épaisseur de plancher H13+5
(UM prévoit 1 appuis sur le mur)



LES TABLEAUX DE CHARGE

Charge utile 350 kg/m²

H13+5		
Portée libre (cm)	STL	Armature
200	21	Ø8
210	22	Ø8
220	23	Ø8
230	24	Ø8
240	25	Ø8
250	26	Ø8
260	27	Ø8
270	28	Ø8
280	29	Ø8
290	30	Ø8
300	31	Ø8
310	32	Ø8
320	33	Ø8
330	34	Ø8
340	35	Ø8
350	36	Ø8
360	37	Ø8
370	38	Ø8
380	39	Ø8
390	40	Ø8+RØ10
400	41	Ø8+RØ10
410	42	Ø8+RØ10
420	43	Ø8+RØ10
430	44	Ø8+RØ10
440	45	Ø8+RØ10
450	46	Ø8+RØ10
460	47	Ø10+RØ10
470	48	Ø10+RØ10
480	49	Ø10+RØ10
490	50	Ø10+RØ10
500	51	Ø10+RØ10
510	52	Ø10+RØ10
520	53	Ø10+RØ10
530	54	Ø10+RØ12
540	55	Ø10+RØ12
550	56	Ø10+RØ12
560	57	2xØ10+RØ10
570	58	2xØ10+RØ10
580	59	2xØ10+RØ10
590	60	2xØ10+RØ10
600	61	2xØ12

H18+5		
Portée libre (cm)	STL	Armature
200	21	Ø8
210	22	Ø8
220	23	Ø8
230	24	Ø8
240	25	Ø8
250	26	Ø8
260	27	Ø8
270	28	Ø8
280	29	Ø8
290	30	Ø8
300	31	Ø8
310	32	Ø8
320	33	Ø8
330	34	Ø8
340	35	Ø8
350	36	Ø8
360	37	Ø8
370	38	Ø8
380	39	Ø8
390	40	Ø8
400	41	Ø8
410	42	Ø8
420	43	Ø8
430	44	Ø8
440	45	Ø8
450	46	Ø8
460	47	Ø10
470	48	Ø10
480	49	Ø10
490	50	Ø10
500	51	Ø10
510	52	Ø10
520	53	Ø10
530	54	Ø10
540	55	Ø10
550	56	Ø10
560	57	Ø10+RØ10
570	58	Ø10+RØ10
580	59	Ø10+RØ10
590	60	Ø10+RØ10
600	61	Ø12+RØ10

RÉSISTANCE AU FEU

Tests de résistance au feu CSTB

Rapport de classification RS19-096 (Cf. NF EN 1365-2)

Procès-verbal de classement n° RS19-096

Etabli conformément à l'arrêté du 22 mars 2004 modifié et la norme NF EN 13501-2 : 2016-07

Ce procès-verbal de classement atteste uniquement des caractéristiques de l'objet soumis aux essais de résistance au feu et ne préjuge pas des caractéristiques de produits similaires. Il ne constitue pas une certification de produits au sens des articles L 115-27 à L 115-33 et R115-1 à R115-3 du code de la consommation. Seul le procès-verbal de classement électronique signé avec un certificat numérique valide fait foi en cas de litige. Ce procès-verbal de classement électronique est conservé au CSTB pendant une durée minimale de 10 ans. La reproduction de ce procès-verbal de classement électronique n'est autorisée que sous sa forme intégrale. Il comporte 5 pages et 1 page d'annexe. | Version du 26 octobre 2020 (Annule et remplace la version du 20/10/2020)

- Longueur : 440 cm (portée libre 420)
- Largeur : 300 cm
- Epaisseur du plancher : H18+5
- Entrevous Rapido H18 - Poutre D12 Reinforced
- Charge : 400 kg/m²

REI 60



Vous voulez avoir plus d'informations sur tous les avantages qu'offre **ploegsteert** ?

N'hésitez pas à nous contacter afin de faire plus ample connaissance et d'avoir des explications détaillées.

T. +32 56 56 56 56
info@ploegsteert.com