



**ploegsteert**

Ceramic building solutions.

## Instructions lors du perçage de / forage dans les planchers

### CONSEILS GÉNÉRAUX

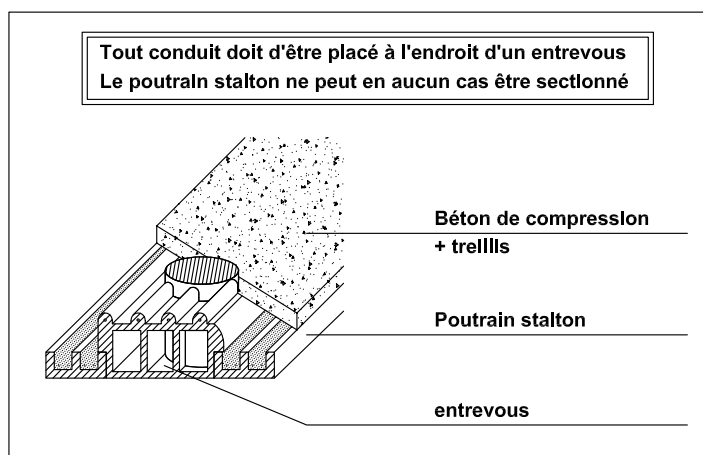
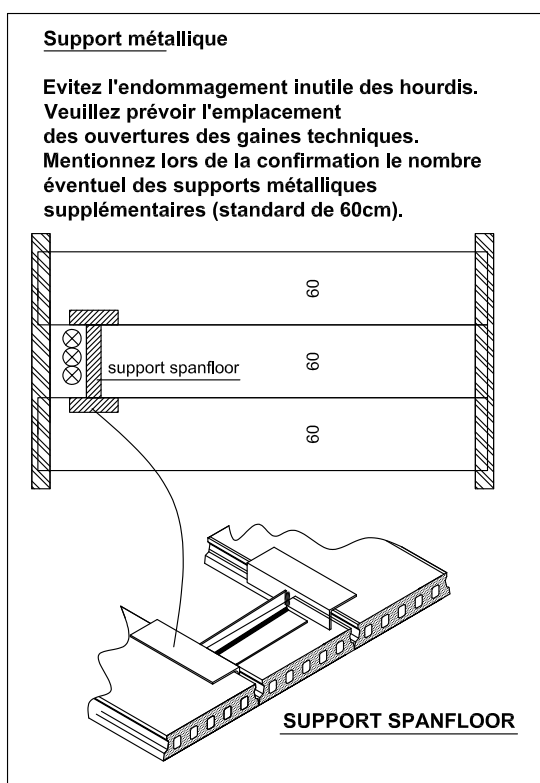
**Conseil 1 : transmettez-nous les directives nécessaires à temps ou consultez le plan de pose durant la phase de développements techniques**

Il vaut mieux prévenir que guérir : si les directives techniques (concernant les sanitaires, l'électricité, le chauffage et la ventilation) sont connues à l'avance, il sera possible d'en tenir compte lors de l'élaboration du plan de pose.

**Conseil 2 : prévoyez suffisamment de passages techniques**

Le nombre de canalisation augmente tant en quantité qu'en section. Prévoyez un ou plusieurs passages dans le plancher qui soient suffisamment grands. Le passage technique peut être prévu sur mesure au moyen d'un support en acier.

Pour information, ceci est également indiqué sur nos plans de pose :



**Conseil 3 : consultez le plan de pose avant de forer**

S'il faut quand même forer une fois que les planchers sont placés, tenez compte du plan de pose. Si le plancher n'a pas encore été plâtré, vous pouvez d'abord vérifier en dessous où il est possible de forer (voir p. 3 pour Stalton, voir p. 5 pour Spanfloor).

#### Conseil 4 : l'armature en acier précontraint ne peut être percée

Dans les planchers précontraints, l'armature est de très grande importance. En forant dans une ou plusieurs armatures, le plancher perd une partie de sa fonction portante. Il vaut donc mieux marquer les zones correctes avant de percer.



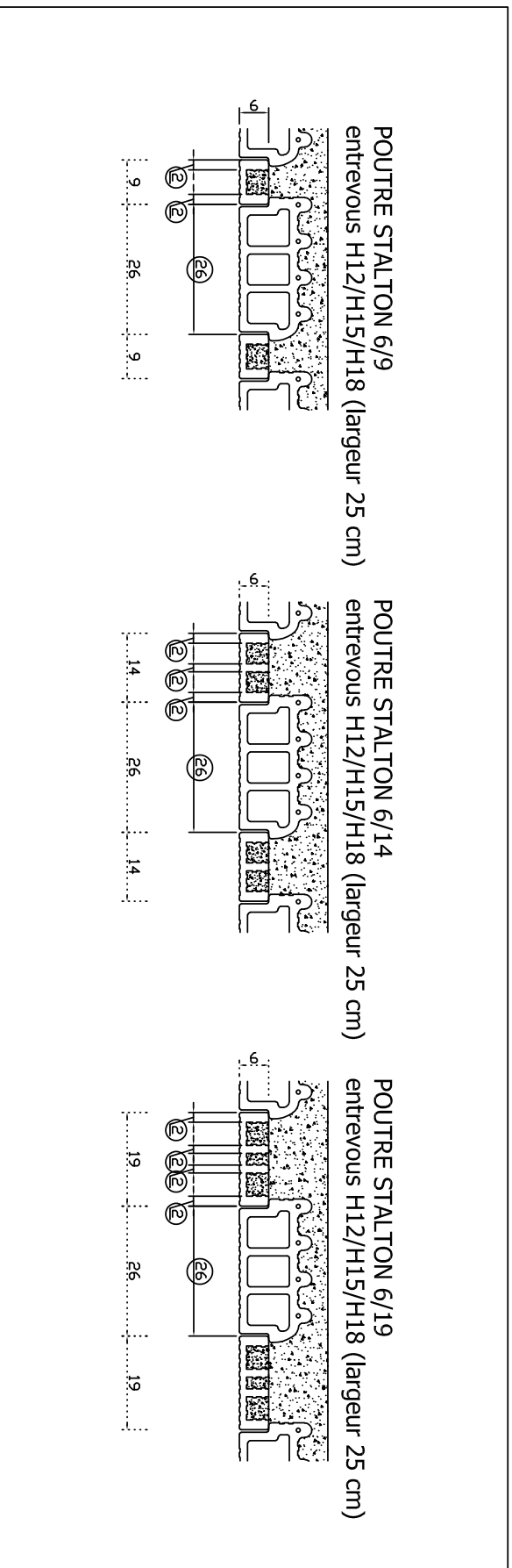
Pour le **Spanfloor**, le diamètre de perçage maximal est de 8 mm.

Sur les **sols Stalton**, des pénétrations jusqu'à 20 cm peuvent être réalisées à la hauteur du pot de remplissage.

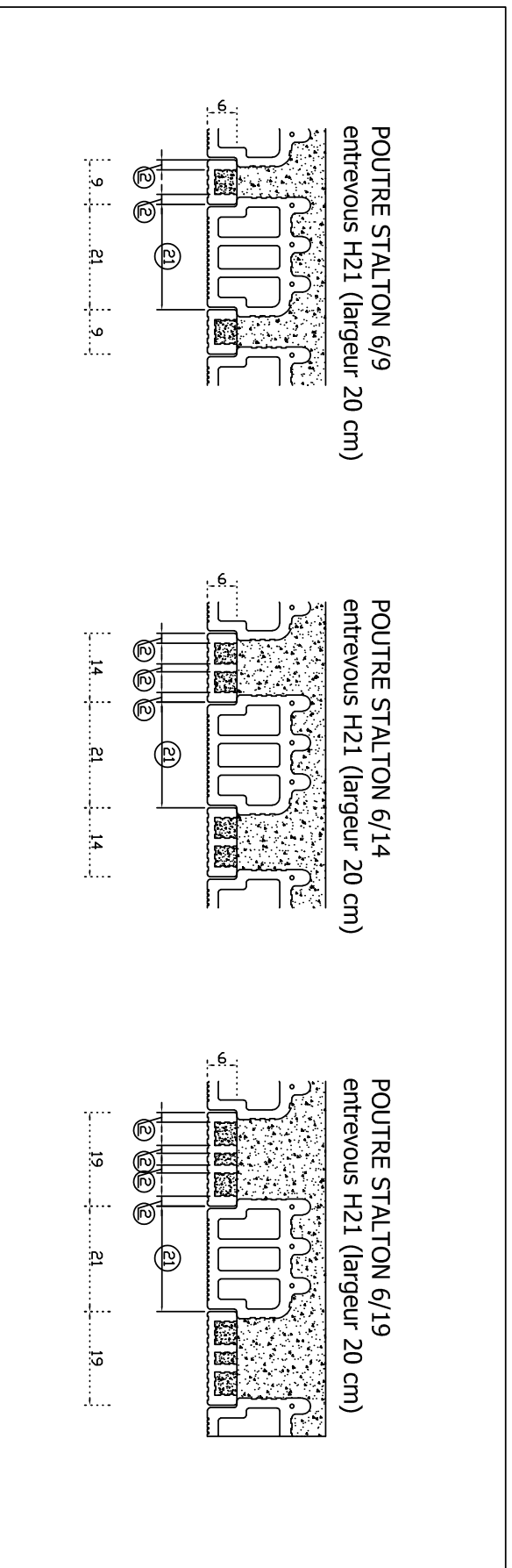
#### Conseil 5 : réparation

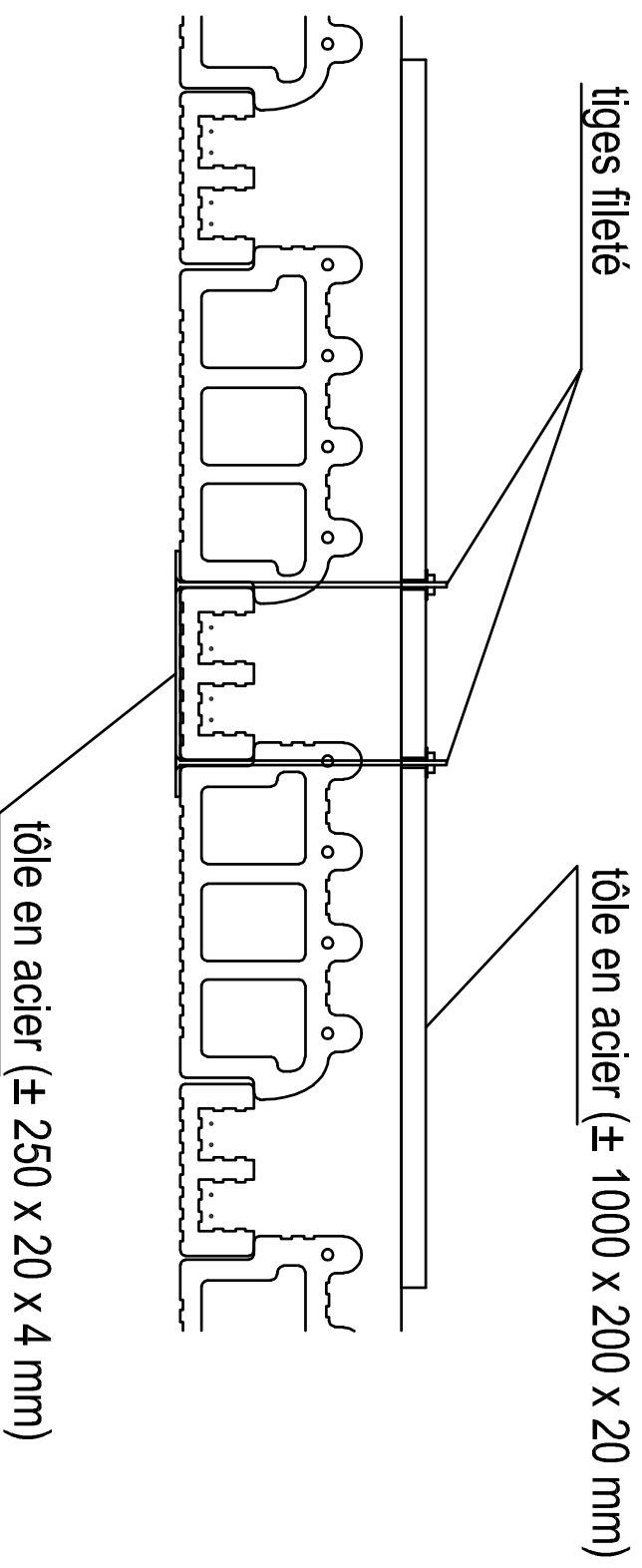
Si des armatures sont quand même percées, l'adhérence entre la poutre et la couche de compression doit être sécurisée en y ajoutant un support en acier (voir p. 4 pour Stalton, voir p. 6 pour Spanfloor). Ce soutien doit être apporté de chaque côté du forage.

INDICATIONS ZONES DE FORAGE POUTRES STALTON AVEC ENTREVOUS H12 / H15 / H18



INDICATIONS ZONES DE FORAGE POUTRES STALTON AVEC ENTREVOUS H21

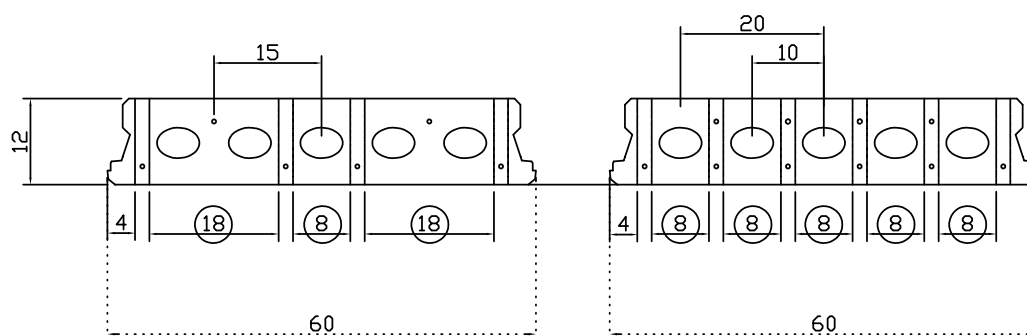




## INDICATION ZONES DE FORAGE SPANFLOOR H12

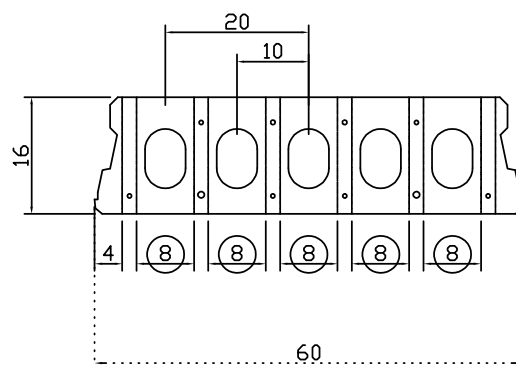
spanfloor H12 type K  
(4 torons inférieurs)

spanfloor H12 type L - M - P  
(6 torons inférieurs)



## INDICATION ZONES DE FORAGE SPANFLOOR H16

spanfloor H16 type Y - Z  
(6 torons inférieurs)



**Ø8 CM  
DE FORAGE  
MAXIMALE**

