

Staltolight

**encore plus léger,
encore plus pratique**

Staltolight est **le plancher le plus léger** du marché. La poutrelle est composée d'un raidisseur de structure et d'un talon en tôle galvanisée remplie d'une isolation à base de polyuréthane. La poutrelle PSI a un poids moyen record de 4 kg/mc.

Combinez les poutres PSI avec des entrevous en bois moulé ou en polystyrène.



Application

Adaptée aux chantiers neufs ainsi qu'à la rénovation, la poutrelle PSI est la solution idéale qui allie légèreté et gain de temps de mise en oeuvre.

Staltolight est autoporteur : la poutrelle PSI IS+ permet d'atteindre des portées de 4,8 m sans support intermédiaire.

Gain logistique considérable

- Conditionnement des poutrelles par local.
- Jusqu'à 6000 mc de poutrelles sur un seul camion.
- Une maniabilité assurée grâce à sa poignée sur toute la longueur de la poutrelle.
- Un plancher qui sollicite moins les fondations et les murs porteurs.
- Ceci assure une économie considérable des coûts de transport et de placement !

Tableau comparatif pour un plancher de 100 m²

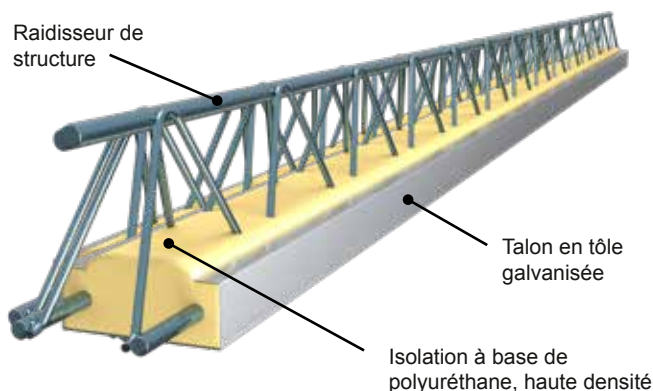
	staltolight	PLANCHER EN BÉTON
Poutrelles (kg)	607	-
Entrevous (kg)	792 (EBM 13)	-
Poids total (kg)	1 399	22 500



2 types de poutrelles

Pourquoi travailler avec des poutres lourdes quand elles peuvent être légères et faciles d'utilisation ?

Le poids de notre poutre Staltolight est si faible qu'elle peut être installée par une seule personne. La pose d'un plancher porteur devient un jeu d'enfant.



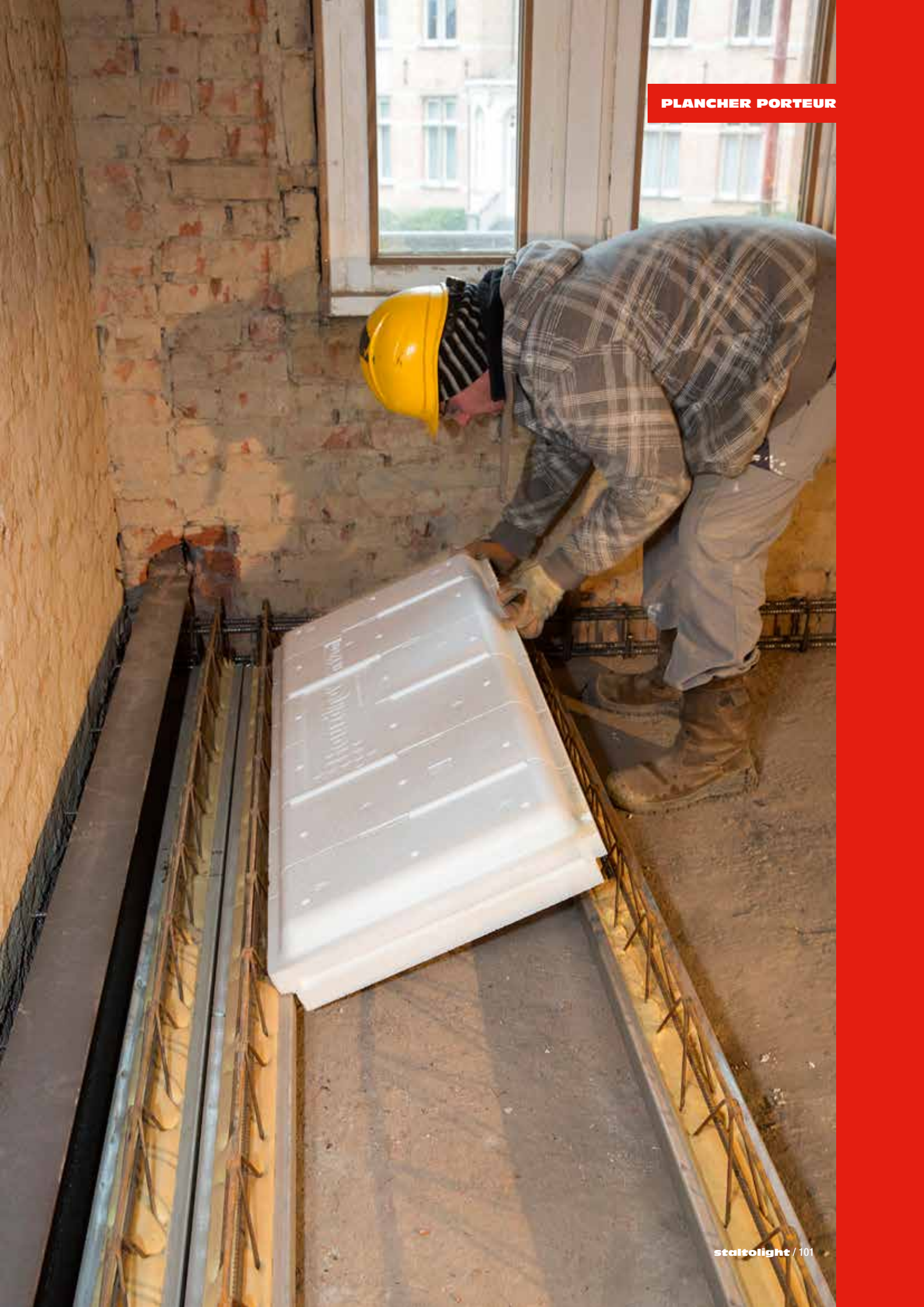
La poutrelle PSI et la poutrelle renforcée PSI IS+ sont des poutrelles isolantes constituées d'un nouveau raidisseur ultra résistant. Les poutrelles PSI sont posés sur les étaçons, avec une distance max. de 2,5 m. Les poutrelles PSI IS+ peuvent être mis sans étai jusqu'à 4,8 de portée libre max. Les sections d'acier de l'armature de la poutrelle varient suivant le type et la longueur de la poutrelle pour offrir une performance de tenue optimale.

Les niveaux de sécurité et de durabilité sont équivalents aux planchers traditionnels, ils permettent d'intégrer ce système à tout type de bâtiment.

	LARGEUR (CM)	HAUTEUR (CM)	LONGUEUR (PAR 10 CM) (CM)	POIDS (KG/LM)
PSI	12	13 - 15	100 - 820	2,9 - 5,6
PSI IS+	12	13 - 15	100 - 490	3,1 - 6,5

Caractéristiques

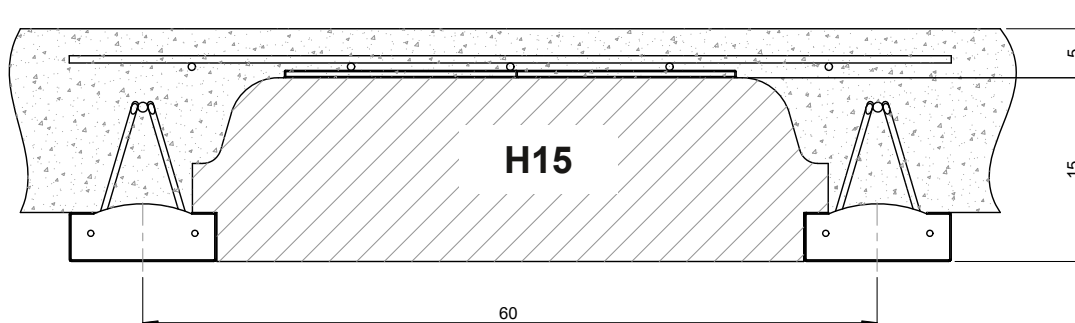
- **Découpe rapide et facile des poutrelles.**
- **Manuportable et ergonomique.**
- Distance entre 2 lignes d'étais : 2,25 à 2,50 m pour une poutrelle PSI.
- **Un produit rectiligne et ultra rigide**, sans contre flèche ni déformations au coulage.
- Grâce à son talon en acier galvanisé, **pas de risque de fissuration lors de la manutention.**
- **Une sous-face propre**, sans risque de corrosion.
- **Plafonnage simplifié** : possibilité de fixer directement la suspenso dans le talon en tôle de la poutrelle.
- Toujours pourvu d'un excellent renfort des deux côtés.



Entrevous Hourdinov plein

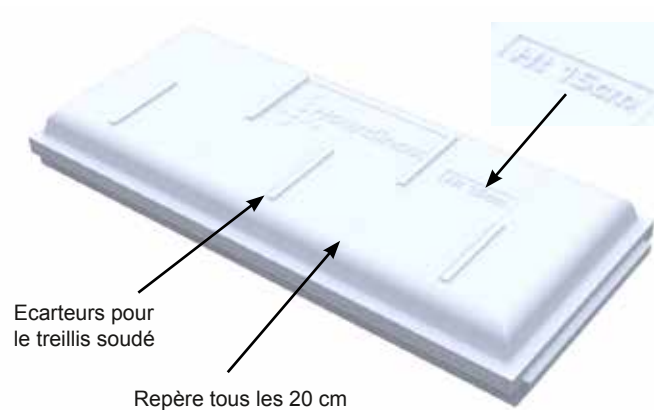
L'Hourdinov plein est un entrevous en polystyrène expansé moulé à fond plat, spécialement destiné à réaliser un coffrage isolant.

	12	15	20	25
Dimensions (cm)	120 x 52 x 12	120 x 52 x 15	120 x 52 x 20	120 x 52 x 25
Entraxe (cm)/Longueur	60/120	60/120	60/120	60/120
Hauteur coffrante (cm)	12	15	20	25
Poids (kg)	1,24	1,49	2,05	2,62
Nombre/palette	56	32	24	20
Poids/palette (kg)	89	68	69	72
Portée limite (m)	5,1	5,8	6,8	8
Résistance mécanique moyenne au poinçonnement (kg)	240	220	450	500
Résistance thermique (R en m ² k/W)	2,23	2,49	2,89	3,08



Caractéristiques

- Léger et résistant.
- Manuportable et découpe facile.
- Montage très rapide, système à tenons et mortaises.
- Un rapport prix / performance thermique imbattable.

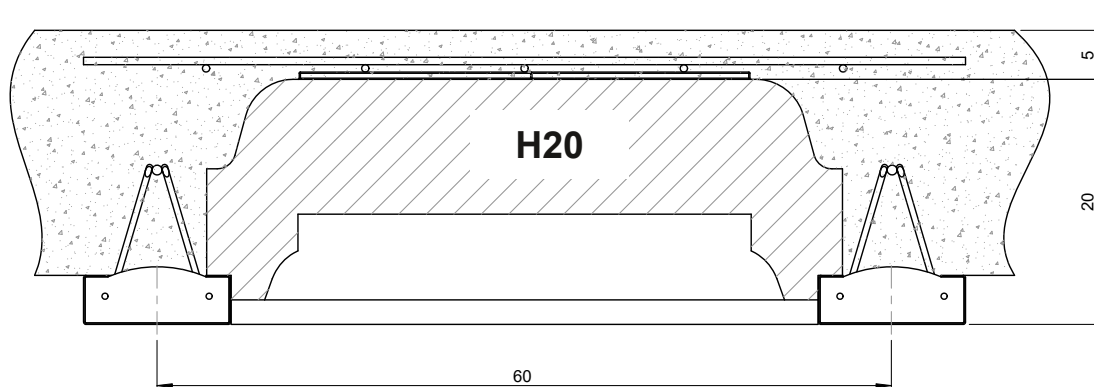


Entrevous Hourdinov décaissé

PLANCHER PORTEUR

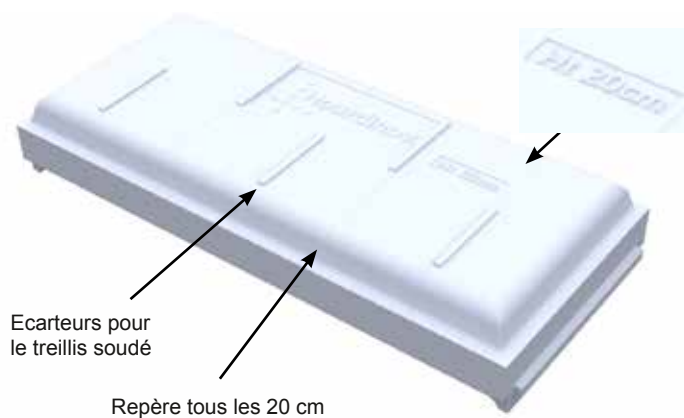
L'Hourdinov décaissé est un entrevous en polystyrène moulé en forme de voute, spécialement destiné à réaliser un coffrage léger tout en réduisant les déperditions thermiques des planchers.

	12	15	20	25
Dimensions (cm)	120 x 52 x 12	120 x 52 x 15	120 x 52 x 20	120 x 52 x 25
Entraxe (cm)/Longueur	60/120	60/120	60/120	60/120
Hauteur coffrante (cm)	12	15	20	25
Poids (kg)	0,96	1,05	1,44	1,67
Nombre/palette	56	56	32	24
Poids/palette (kg)	74	79	66	60
Portée limite (m)	5,1	5,8	6,8	8
Résistance mécanique moyenne au poinçonnement (kg)	150	180	450	480
Résistance thermique (R en m ² k/W)	1,80	1,68	1,81	1,69



Caractéristiques

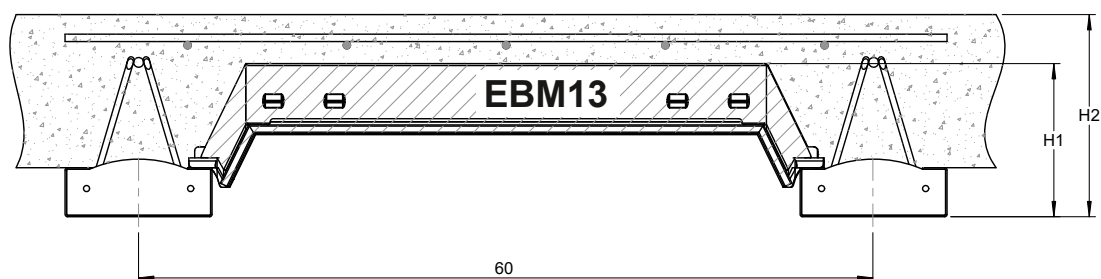
- Léger
- **Manuportable et découpe facile.**
- Montage très rapide, système à tenons et mortaises.
- Une forme évidée qui facilite le stockage et le transport.
- Une résistance mécanique inégalée.
- Facilité de mise en place d'un faux plafond.



L'entrevous en bois moulé (EBM)

L'EBM est un entrevous de coffrage en bois moulé d'une longueur utile de 120 cm, pour un entraxe de 60 cm. Polyvalent, il permet de s'adapter à tout type de plancher. Grâce à ses différentes hauteurs, il peut s'utiliser pour des planchers allant jusqu'à 7 m de portée libre. Le tympan évite la perte de béton aux bouts et est compatible à tous les entrevous EBM. Application coulissante.

	EBM 13	EBM 16	EBM 20	EBM-A
Dimensions (cm)	122x52x10	122x52x13	122x52x17	34x48x10
Entraxe (cm)/Longueur	60	60	60	-
Hauteur coffrante H1 (cm)	13	16	20	8
Hauteur utile sous élément de remplissage (cm)	8	8	8	-
Poids (kg)	5,25	6,00	6,00	1,25
Nombre/palette	120	130	140	300
Poids/palette (kg)	650	800	860	390
Portée limite (m)	4,7	5,4	6,9	-
Résistance mécanique moyenne au poinçonnement (kg)	460	460	460	460



Caractéristiques

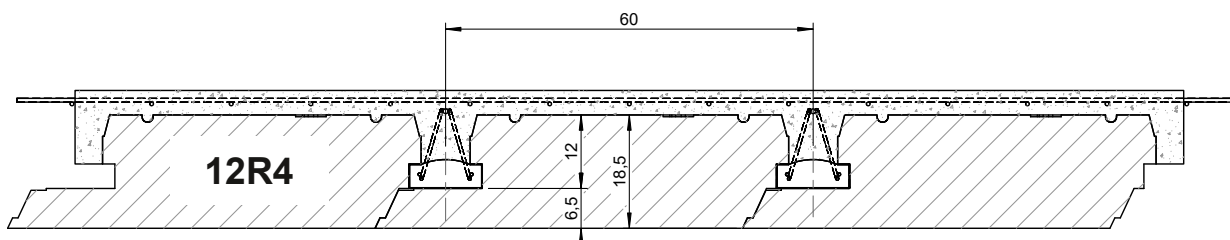
- Légèreté : 5 kg le module de 1,2 m.
- **Résistance mécanique très élevée (aucune flexibilité).**
- Montage très rapide.
- Facilité de stockage : une palette de 120 EBM = 87 m² !
- Tympan EBM-A à effet tiroir : permettant un ajustement de 15 cm sur chaque travée (voir. p. 82).
- Sectionnable manuellement tous les 20 cm. Inutile de scier / couper.



Les entrevous ELITech avec languette à fond plat sont des éléments de coffrage isolants en polystyrène. Ils assurent une isolation thermique performante grâce à leurs languettes de recouvrement (de différentes épaisseurs) au niveau du talon de la poutrelle PSI ou de la poutrelle sans étau PSI IS+.

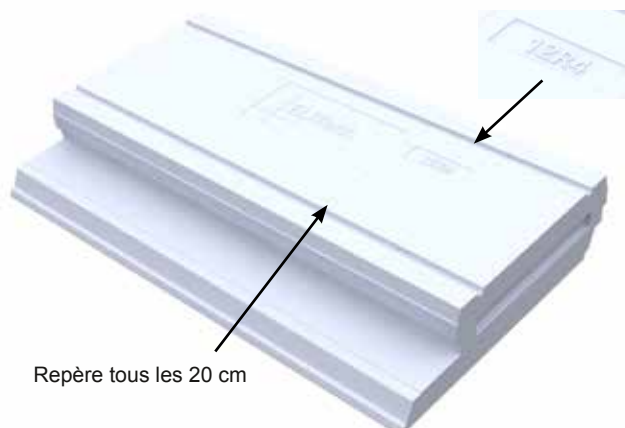
Ces entrevous sont destinés à l'isolation thermique des planchers sur vide sanitaire des bâtiments d'habitation, tertiaire et d'ERP.

	12R4	12R5	12R6	12R7
Dimensions (cm)	120x67x19	120x70x23	120x71x26	120x69x31
Entraxe (cm)/Longueur	60	60	60	60
Hauteur coffrante (cm)	12	12	12	12
Épaisseur d'isolation sous le plancher (cm)	7	11	14	19
Épaisseur totale d'isolation (cm)	12+7=19	12+11=23	12+14=26	12+19=31
Poids (kg)	2,02	2,56	2,95	3,51
Nombre/palette	28	20	20	16
Poids/palette (kg)	77	71	79	76
Résistance mécanique moyenne au poinçonnement (kg)	150	150	150	150
Résistance thermique (R en m ² /W)	4	5	6	7



Caractéristiques

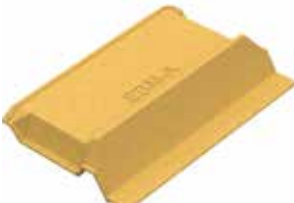
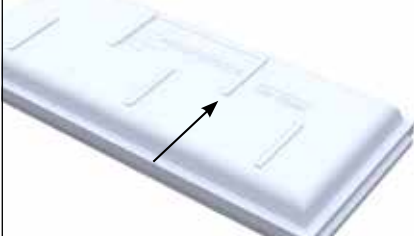

- Intègre l'isolation au stade du gros œuvre : l'isolation enferme complètement les poutrelles.
- **Offre la résistance thermique la plus performante.**
- Léger et résistant, manuable et découpe facile.
- Montage très rapide, système à tenons et mortaises.
- Simple et facile à maintenir.
- Réhausse TOPBOX clipsable.
- Sous-face décor aspect 'tôle larmée'.



Cales possibles

Les cales sont utilisées

- comme revêtement pour des murs inclinés
- quand l'entraxe est < 60 cm
- aux bords les plus longs

EBM-A		Evite perte de béton aux bouts Réglable à l'infini Application coulissante jusqu'à 13 cm Compatible avec tous les entrevous EBM
HOURDINOV PLEIN		Lignes de découpe chaque 20 cm Sciable tant dans la longueur que dans la largeur
PANNEAU EN LAINE DE BOIS		Coffrage perdu Execution d'un faux entraxe quand l'entraxe est inférieur à 60 cm À couper sur mesure



La pose d'un plancher Staltolight

Ci-dessous quelques principes généraux de pose d'un plancher Staltolight.

À chaque commande de Staltolight, **un plan de pose détaillé ainsi qu'un guide de pose** vous seront transmis. Respectez-les bien ! En cas de doute, ou pour toute information : contactez le BRIQ.

L'étaçonnement

- Il est impératif de respecter le plan de pose Staltolight qui indique l'emplacement des lignes d'étais. La distance entre les lignes d'étais est donnée sur le plan de pose (max 2,50 m).
- Distance entre deux étais : 1,2 m.

La pose

- Respecter le sens de répartition, la distance de l'axe de la première poutrelle par rapport à la rive et la distance entre axes des poutrelles indiquées sur le plan.
- Les poutrelles Staltolight sont rectilignes. Les bastaings doivent être contre la poutrelle qui, contrairement à la poutrelle précontrainte, n'a pas de contre-flèche.
- Spécification des armatures à ajouter sur place : Type BE 500 S.

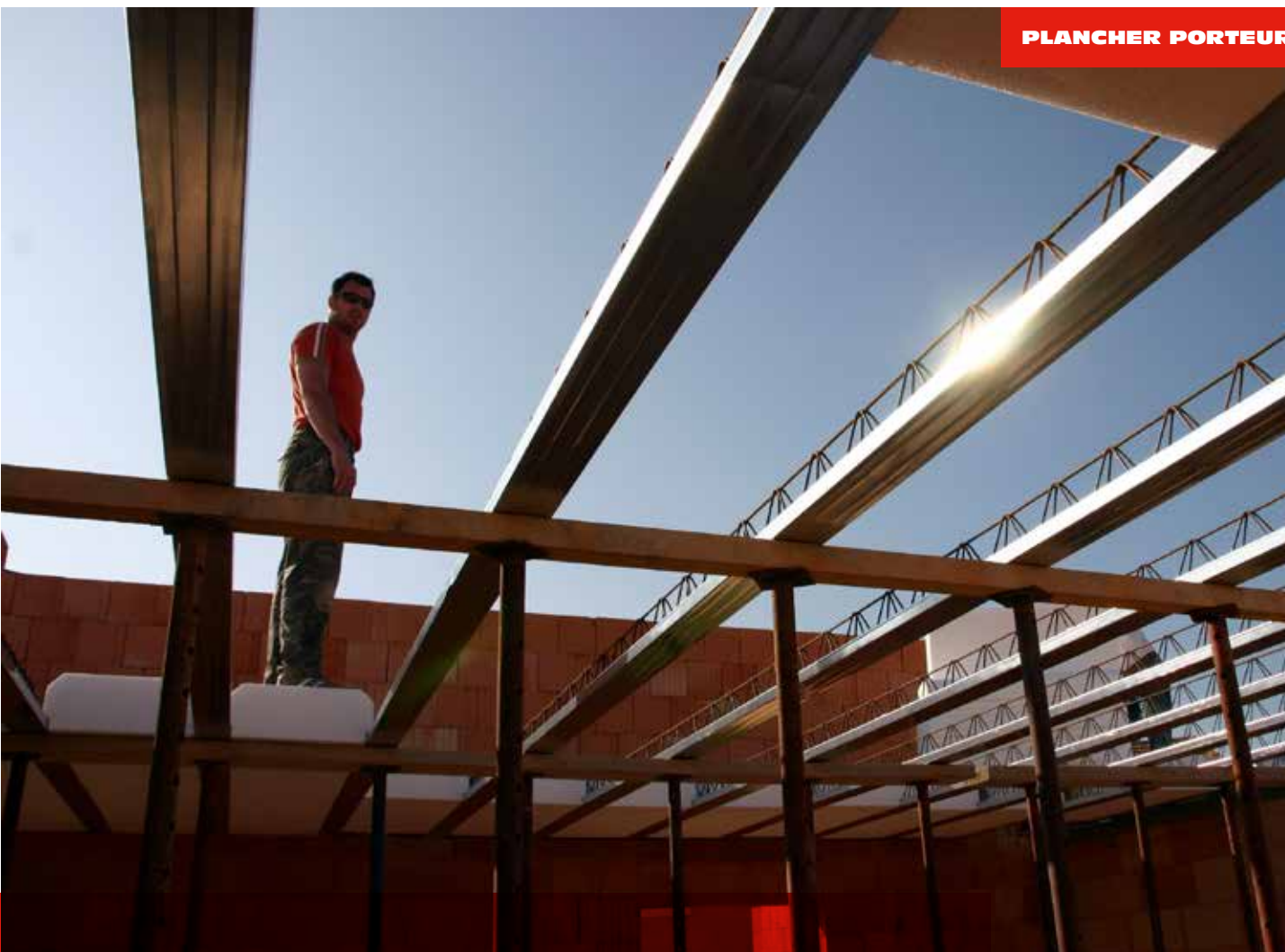
Le bétonnage

- Spécification du béton de remplissage et de couverture : C25/30 | BA | EI | S4 | 7 mm.
- Le béton de couverture et de remplissage sera suffisamment liquide afin d'obtenir une bonne adhérence avec les poutres et les entrevous.
- L'enlèvement des étaçons ne peut se faire que lorsque le béton coulé sur place aura atteint sa résistance caractéristique (C25/30). En aucun cas avant le 21^{ème} jour.
- **En période hivernale**
 - La température du béton frais coulé sur chantier sera d'au moins 5°C durant les 72 heures qui suivent son coulage.
 - Possibilités de protection : recouvrement, isolation, chauffage, protection contre le courant d'air, ...

En général

- Les poutrelles PSI ne peuvent être endommagées pour le passage de diverses tuyauteries.
- Les murs prenant appui sur les planchers Staltolight ne peuvent être maçonnés qu'après l'enlèvement des étaçons.





Demandez conseil au **briQ.**

**Avez-vous encore des questions relatives à l'application
d'un plancher Staltolight dans votre projet de construction ?**

N'hésitez pas dans ce cas à contacter le briQ.

Nos spécialistes vous aideront avec des conseils sur mesure.

Pour plus d'infos : www.ploegsteert.com/fr/briq

Barème Staltolight

en fonction de la charge utile



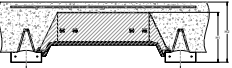


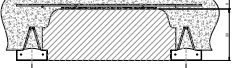
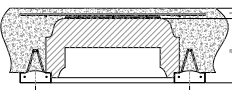

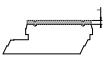
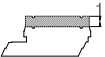
Charge utile

La charge utile est la somme de la charge d'exploitation, suivant l'utilisation du local sur le plancher (p. ex. habitation normale : 200 kg/m²), et le poids propre du revêtement (p. ex. 1 cm de carrelage et 5 cm de chape normale: 150 kg/m²).

Ne sont pas inclus : les charges linéaires et/ou ponctuelles.

CHARGE UTILE			
Poids propre du revêtement	dépendant de la construction du plancher		au moins 100 kg/m ²
Charge d'exploitation	Classe I	faible densité d'occupation	200 kg/m ²
	Classe II	densité moyenne d'occupation	300 kg/m ²
	Classe III	densité élevée d'occupation	400 kg/m ²
	Classe IV	densité très élevée d'occupation	500 kg/m ²
	Classe V	charges particulières	(à imposer)

Combinaisons possibles

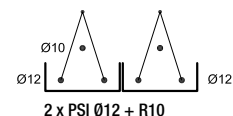
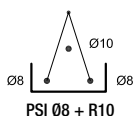
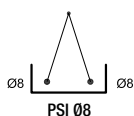
	H12/H13	H15/H16	H20	H25
EBM (BOIS MOULÉE)	 vb. PSlø6 H13 + 5	 vb. PSlø8 H16 + 5	 vb. PSlø10 H20 + 5	
HOURDINOV PLEIN / DÉCAISSÉ (POLYSTYRÈNE)	 vb. PSlø6 H12 vol + 5	 vb. PSlø8 H15 hol + 5	 vb. PSlø10 H20 vol + 5	 vb. PSlø10 H25 hol + 5
ELITECH (POLYSTYRÈNE)	 vb. PSlø6 H12R4 + 5	 vb. PSlø8 H12R5 + Topbox 3 + 5	 vb. PSlø10 H12R7 + Topbox 8 + 5	



Barème planchers Staltolight - 350 kg/m²

Combinaison de plancher en fonction de la charge utile et la portée libre maximale (en cm), calculée avec une flèche admissible $\leq L/1000$.

PORTÉE LIBRE L (CM)	EBM			POLYSTYRÈNE				
	COMBINAISON	H13+5	H16+5	H20+5	H12+5	H15+5	H20+5	H25+5
	EPAISSEUR PLANCHER (CM)	18	21	25	17	20	25	30
	BÉTON DE COUVERTURE ET DE REMPLISSAGE (L/M ²)	77	93	104	73	77	83	90
	PLANCHER PRÊT (KG/M ²)	191	229	294	178	184	199	215
200 - 270	Ø6	Ø6	Ø6	Ø6	Ø6	Ø6	Ø6	
280	Ø8	Ø8	Ø8	Ø8	Ø8	Ø8	Ø8	
290	Ø8	Ø8	Ø8	Ø8	Ø8	Ø8	Ø8	
300	Ø8	Ø8	Ø8	Ø8	Ø8	Ø8	Ø8	
310	Ø8	Ø8	Ø8	Ø8	Ø8	Ø8	Ø8	
320	Ø8	Ø8	Ø8	Ø8	Ø8	Ø8	Ø8	
330	Ø8	Ø8	Ø8	Ø8	Ø8	Ø8	Ø8	
340	Ø8	Ø8	Ø8	Ø8	Ø8	Ø8	Ø8	
350	Ø8	Ø8	Ø8	Ø8	Ø8	Ø8	Ø8	
360	Ø8	Ø8	Ø8	Ø8	Ø8	Ø8	Ø8	
370	Ø8	Ø8	Ø8	Ø8	Ø8	Ø8	Ø8	
380	Ø8	Ø8	Ø8	Ø8+R10	Ø8	Ø8	Ø8	
390	Ø8+R10	Ø8	Ø8	Ø8+R10	Ø8	Ø8	Ø8	
400	Ø8+R10	Ø8	Ø8	Ø8+R10	Ø8	Ø8	Ø8	
410	Ø8+R10	Ø8	Ø8	Ø8+R10	Ø8	Ø8	Ø8	
420	Ø8+R10	Ø8	Ø8	Ø8+R10	Ø8	Ø8	Ø8	
430	Ø8+R10	Ø8+R10	Ø8	Ø8+R10	Ø8+R10	Ø8	Ø8	
440	Ø8+R10	Ø8+R10	Ø8	Ø8+R10	Ø8+R10	Ø8	Ø8	
450	Ø8+R10	Ø8+R10	Ø8+R10	Ø8+R10	Ø8+R10	Ø8	Ø8	
460	Ø10	Ø10	Ø10	Ø10+R10	Ø10	Ø10	Ø10	
470	Ø10+R10	Ø10	Ø10	Ø10+R10	Ø10	Ø10	Ø10	
480	Ø10+R10	Ø10	Ø10	Ø10+R10	Ø10	Ø10	Ø10	
490	Ø10+R10	Ø10	Ø10	Ø10+R10	Ø10	Ø10	Ø10	
500	Ø10+R10	Ø10	Ø10	Ø10+R10	Ø10	Ø10	Ø10	
510	Ø10+R10	Ø10+R10	Ø10	Ø10+R10	Ø10	Ø10	Ø10	
520	Ø10+R10	Ø10+R10	Ø10	Ø10+R10	Ø10+R10	Ø10	Ø10	
530	Ø10+R10	Ø10+R10	Ø10	Ø10+R12	Ø10+R10	Ø10	Ø10	
540	Ø10+R10	Ø10+R10	Ø10	2xØ10+R10	Ø10+R10	Ø10	Ø10	
550	Ø10+R12	Ø10+R10	Ø10+R10	2Ø10+R10	Ø10+R10	Ø10	Ø10	
560	2xØ10+R10	Ø10+R10	Ø10+R10	2xØ10+R10	Ø10+R10	Ø10	Ø10	
570	2xØ10+R10	Ø10+R10	Ø10+R10	2xØ10+R12	Ø10+R10	Ø10	Ø10	
580	2xØ10+R10	Ø10+R10	Ø10+R10	2xØ10+R12	Ø10+R10	Ø10	Ø10	
590	2xØ10+R10	Ø10+R12	Ø10+R10		Ø10+R12	Ø10+R10	Ø10	
600	2xØ12+R10	Ø12+R10	Ø12		Ø12+R10	Ø12	Ø12	
610	2xØ12+R10	Ø12+R10	Ø12		Ø12+R10	Ø12	Ø12	
620	2xØ12+R12	Ø12+R10	Ø12		Ø12+R12	Ø12	Ø12	
630		Ø12+R10	Ø12+R10		2xØ12	Ø12	Ø12	
640		Ø12+R12	Ø12+R10		2xØ12+R10	Ø12	Ø12	
650		2xØ12	Ø12+R10		2xØ12+R10	Ø12	Ø12	
660		2xØ12+R10	Ø12+R10		2xØ12+R10	Ø12	Ø12	
670		2xØ12+R10	Ø12+R10		2xØ12+R12	Ø12	Ø12	
680		2xØ12+R10	Ø12+R10			Ø12+R10	Ø12	
690		2xØ14+R10	Ø14			Ø14	Ø14	
700		2xØ14+R10	Ø14+R10			Ø14	Ø14	
710		2xØ14+R10	Ø14+R10			Ø14	Ø14	
720		2xØ14+R12	Ø14+R10			Ø14+R10	Ø14	
730			Ø14+R12			Ø14+R10	Ø14	
740			2xØ14			Ø14+R10	Ø14	

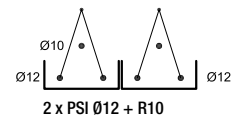
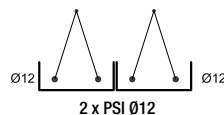
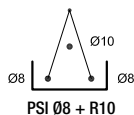
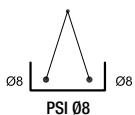


Barème planchers Staltolight - 400 kg/m²

PLANCHER PORTEUR

Combinaison de plancher en fonction de la charge utile et la portée libre maximale (en cm), calculée avec une flèche admissible $\leq L/1000$.

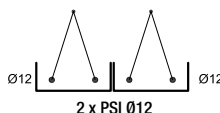
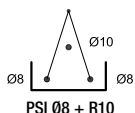
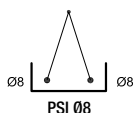
PORTÉE LIBRE L (CM)	COMBINAISON	EBM			POLYSTYRÈNE				
		H13+5	H16+5	H20+5	H12+5	H15+5	H20+5	H25+5	
		EPAISSEUR PLANCHER (CM)	18	21	25	17	20	25	30
		BÉTON DE COUVERTURE ET DE REMPLISSAGE (L/M ²)	77	93	104	73	77	83	90
		PLANCHER PRÊT (KG/M ²)	191	229	294	178	184	199	215
200 - 270	Ø6	Ø6	Ø6	Ø6	Ø6	Ø6	Ø6	Ø6	
280	Ø8	Ø8	Ø8	Ø8	Ø8	Ø8	Ø8	Ø8	
290	Ø8	Ø8	Ø8	Ø8	Ø8	Ø8	Ø8	Ø8	
300	Ø8	Ø8	Ø8	Ø8	Ø8	Ø8	Ø8	Ø8	
310	Ø8	Ø8	Ø8	Ø8	Ø8	Ø8	Ø8	Ø8	
320	Ø8	Ø8	Ø8	Ø8	Ø8	Ø8	Ø8	Ø8	
330	Ø8	Ø8	Ø8	Ø8	Ø8	Ø8	Ø8	Ø8	
340	Ø8	Ø8	Ø8	Ø8	Ø8	Ø8	Ø8	Ø8	
350	Ø8	Ø8	Ø8	Ø8	Ø8	Ø8	Ø8	Ø8	
360	Ø8	Ø8	Ø8	Ø8+R10	Ø8	Ø8	Ø8	Ø8	
370	Ø8+R10	Ø8	Ø8	Ø8+R10	Ø8	Ø8	Ø8	Ø8	
380	Ø8+R10	Ø8	Ø8	Ø8+R10	Ø8	Ø8	Ø8	Ø8	
390	Ø8+R10	Ø8	Ø8	Ø8+R10	Ø8	Ø8	Ø8	Ø8	
400	Ø8+R10	Ø8	Ø8	Ø8+R10	Ø8	Ø8	Ø8	Ø8	
410	Ø8+R10	Ø8+R10	Ø8	Ø8+R10	Ø8+R10	Ø8	Ø8	Ø8	
420	Ø8+R10	Ø8+R10	Ø8	Ø8+R10	Ø8+R10	Ø8	Ø8	Ø8	
430	Ø8+R10	Ø8+R10	Ø8	Ø8+R10	Ø8+R10	Ø8	Ø8	Ø8	
440	Ø8+R10	Ø8+R10	Ø8+R10	Ø8+R10	Ø8+R10	Ø8	Ø8	Ø8	
450	Ø8+R10	Ø8+R10	Ø8+R10	Ø8+R12	Ø8+R10	Ø8	Ø8	Ø8	
460	Ø10+R10	Ø10	Ø10	Ø10+R10	Ø10	Ø10	Ø10	Ø10	
470	Ø10+R10	Ø10	Ø10	Ø10+R10	Ø10	Ø10	Ø10	Ø10	
480	Ø10+R10	Ø10	Ø10	Ø10+R10	Ø10	Ø10	Ø10	Ø10	
490	Ø10+R10	Ø10+R10	Ø10	Ø10+R10	Ø10+R10	Ø10	Ø10	Ø10	
500	Ø10+R10	Ø10+R10	Ø10	Ø10+R10	Ø10+R10	Ø10	Ø10	Ø10	
510	Ø10+R10	Ø10+R10	Ø10	Ø10+R12	Ø10+R10	Ø10	Ø10	Ø10	
520	Ø10+R12	Ø10+R10	Ø10+R10	2xØ10+R10	Ø10+R10	Ø10	Ø10	Ø10	
530	Ø10+R12	Ø10+R10	Ø10+R10	2xØ10+R10	Ø10+R10	Ø10	Ø10	Ø10	
540	2xØ10+R10	Ø10+R10	Ø10+R10	2xØ10+R10	Ø10+R10	Ø10	Ø10	Ø10	
550	2xØ10+R10	Ø10+R10	Ø10+R10	2xØ10+R10	Ø10+R10	Ø10	Ø10	Ø10	
560	2xØ10+R10	Ø10+R10	Ø10+R10	2xØ10+R12	Ø10+R10	Ø10+R10	Ø10	Ø10	
570	2xØ10+R10	Ø10+R12	Ø10+R10		Ø10+R12	Ø10+R10	Ø10	Ø10	
580	2xØ10+R12	Ø10+R12	Ø10+R10		2xØ10+R10	Ø10+R10	Ø10	Ø10	
590		Ø10+R12	Ø10+R10		2xØ10+R10	Ø10+R10	Ø10	Ø10	
600		Ø12+R10	Ø12		Ø12+R10	Ø12	Ø12	Ø12	
610		Ø12+R12	Ø12+R10		2xØ12	Ø12	Ø12	Ø12	
620		Ø12+R12	Ø12+R10		2xØ12+R10	Ø12	Ø12	Ø12	
630		2xØ12+R10	Ø12+R10		2xØ12+R10	Ø12	Ø12	Ø12	
640		2xØ12+R10	Ø12+R10		2xØ12+R10	Ø12	Ø12	Ø12	
650		2xØ12+R10	Ø12+R10		2xØ12+R12	Ø12+R10	Ø12	Ø12	
660		2xØ12+R10	Ø12+R10			Ø12+R10	Ø12	Ø12	
670		2xØ12+R12	Ø12+R12			Ø12+R10	Ø12	Ø12	
680			Ø12+R12			Ø12+R10	Ø12	Ø12	
690			Ø14+R10			2xØ14	Ø14	Ø14	
700			Ø14+R10			2xØ14	Ø14	Ø14	
710			Ø14+R12			2xØ14	Ø14	Ø14	
720			2xØ14			2xØ14	Ø14	Ø14	
730			2xØ14			2xØ14	Ø14	Ø14	
740			2xØ14+R10			2xØ14	Ø14	Ø14	



Barème planchers Staltolight - 500 kg/m²

Combinaison de plancher en fonction de la charge utile et la portée libre maximale (en cm), calculée avec une flèche admissible $\leq L/1000$.

PORTÉE LIBRE L (CM)	EBM			POLYSTYRÈNE				
	COMBINAISON	H13+5	H16+5	H20+5	H12+5	H15+5	H20+5	H25+5
	EPAISSEUR PLANCHER (CM)	18	21	25	17	20	25	30
	BÉTON DE COUVERTURE ET DE REMPLISSAGE (L/M ³)	77	93	104	73	77	83	90
	PLANCHER PRÊT (KG/M ²)	191	229	294	178	184	199	215
200 - 250	Ø6	Ø6	Ø6	Ø6	Ø6	Ø6	Ø6	Ø6
260	Ø6	Ø6	Ø6	Ø8	Ø6	Ø6	Ø6	Ø6
270	Ø8	Ø8	Ø8	Ø8	Ø8	Ø8	Ø8	Ø8
280	Ø8	Ø8	Ø8	Ø8	Ø8	Ø8	Ø8	Ø8
290	Ø8	Ø8	Ø8	Ø8	Ø8	Ø8	Ø8	Ø8
300	Ø8	Ø8	Ø8	Ø8	Ø8	Ø8	Ø8	Ø8
310	Ø8	Ø8	Ø8	Ø8	Ø8	Ø8	Ø8	Ø8
320	Ø8	Ø8	Ø8	Ø8	Ø8	Ø8	Ø8	Ø8
330	Ø8	Ø8	Ø8	Ø8+R10	Ø8	Ø8	Ø8	Ø8
340	Ø8+R10	Ø8	Ø8	Ø8+R10	Ø8	Ø8	Ø8	Ø8
350	Ø8+R10	Ø8	Ø8	Ø8+R10	Ø8	Ø8	Ø8	Ø8
360	Ø8+R10	Ø8	Ø8	Ø8+R10	Ø8	Ø8	Ø8	Ø8
370	Ø8+R10	Ø8	Ø8	Ø8+R10	Ø8	Ø8	Ø8	Ø8
380	Ø8+R10	Ø8+R10	Ø8	Ø8+R10	Ø8+R10	Ø8	Ø8	Ø8
390	Ø8+R10	Ø8+R10	Ø8	Ø8+R10	Ø8+R10	Ø8	Ø8	Ø8
400	Ø8+R10	Ø8+R10	Ø8	Ø8+R10	Ø8+R10	Ø8	Ø8	Ø8
410	Ø8+R10	Ø8+R10	Ø8+R10	Ø8+R10	Ø8+R10	Ø8	Ø8	Ø8
420	Ø8+R12	Ø8+R10	Ø8+R10	Ø8+R10	Ø8+R10	Ø8	Ø8	Ø8
430	Ø8+R12	Ø8+R10	Ø8+R10	Ø8+R10	Ø8+R10	Ø8+R10	Ø8	Ø8
440	Ø8+R12	Ø8+R10	Ø8+R10	2xØ8+R10	Ø8+R10	Ø8+R10	Ø8	Ø8
450	2xØ8+R10	Ø8+R10	Ø8+R10	2xØ8+R10	Ø8+R10	Ø8+R10	Ø8	Ø8
460	Ø10+R10	Ø10+R10	Ø10	Ø10+R10	Ø10+R10	Ø10	Ø10	Ø10
470	Ø10+R10	Ø10+R10	Ø10	Ø10+R12	Ø10+R10	Ø10	Ø10	Ø10
480	Ø10+R12	Ø10+R10	Ø10+R10	Ø10+R12	Ø10+R10	Ø10	Ø10	Ø10
490	Ø10+R12	Ø10+R10	Ø10+R10	2xØ10+R10	Ø10+R10	Ø10	Ø10	Ø10
500	Ø10+R12	Ø10+R10	Ø10+R10	2xØ10+R10	Ø10+R10	Ø10	Ø10	Ø10
510	2xØ10+R10	Ø10+R10	Ø10+R10	2xØ10+R10	Ø10+R10	Ø10	Ø10	Ø10
520	2xØ10+R10	Ø10+R12	Ø10+R10	2xØ10+R10	Ø10+R12	Ø10+R10	Ø10	Ø10
530	2xØ10+R10	Ø10+R12	Ø10+R10	2xØ10+R12	Ø10+R12	Ø10+R10	Ø10	Ø10
540	2xØ10+R10	Ø10+R12	Ø10+R10	3xØ10+R10	Ø10+R12	Ø10+R10	Ø10	Ø10
550	2xØ10+R12	2xØ10	Ø10+R10	3xØ10+R12	2xØ10+R10	Ø10+R10	Ø10	Ø10
560		2xØ10+R10	Ø10+R12		2xØ10+R10	Ø10+R10	Ø10	Ø10
570		2xØ10+R10	Ø10+R12		2xØ10+R10	Ø10+R10	Ø10+R10	Ø10+R10
580		2xØ10+R10	Ø10+R12		2xØ10+R12	Ø10+R10	Ø10+R10	Ø10+R10
590		2xØ10+R10	2XØ10		2xØ10+R12	2XØ10	Ø10+R10	Ø10+R10
600		2xØ12+R10	Ø12+R10		2xØ12+R10	Ø12	Ø12	Ø12
610		2xØ12+R10	Ø12+R10		2xØ12+R10	Ø12	Ø12	Ø12
620		2xØ12+R10	Ø12+R10		2xØ12+R12	Ø12	Ø12	Ø12
630		2xØ12+R12	Ø12+R12			Ø12	Ø12	Ø12
640			Ø12+R12			2xØ12	Ø12	Ø12
650			2xØ12			2xØ12	Ø12	Ø12
660			2xØ12+R10			2xØ12	Ø12+R10	Ø12+R10
670			2xØ12+R10			2xØ12+R10	Ø12+R10	Ø12+R10
680			2xØ12+R10			2xØ12+R10	Ø12+R10	Ø12+R10
690			2xØ14			Ø14	Ø14	Ø14
700			2xØ14+R10			2xØ14+R10	2xØ14	2xØ14
710			2xØ14+R10			2xØ14+R10	2xØ14	2xØ14
720			2xØ14+R10			2xØ14+R10	2xØ14	2xØ14
730			2xØ14+R12			2xØ14+R10	2xØ14	2xØ14
740						2xØ14+R12	2xØ14	2xØ14

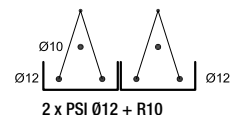
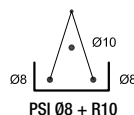


Barème planchers Staltolight - 600 kg/m²

PLANCHER PORTEUR

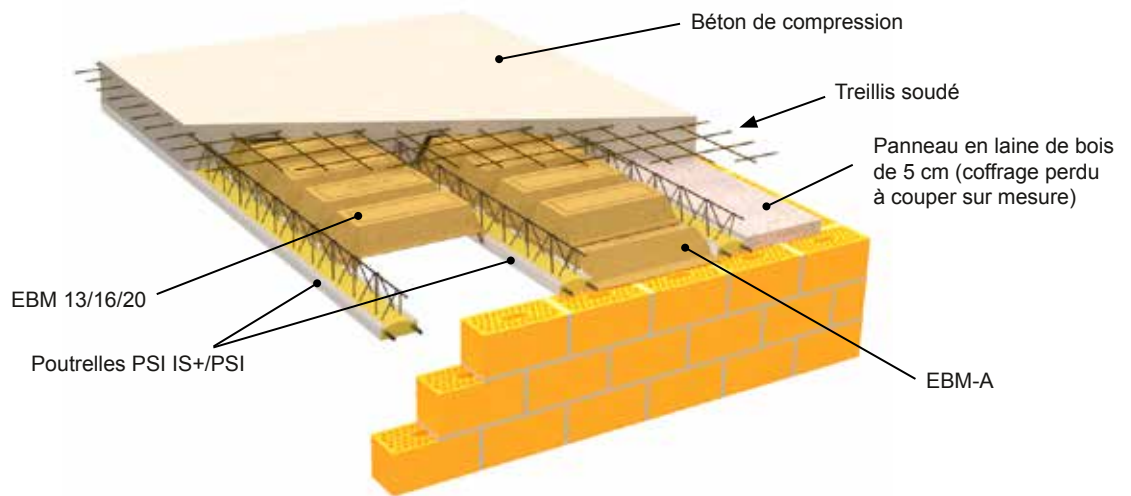
Combinaison de plancher en fonction de la charge utile et la portée libre maximale (en cm), calculée avec une flèche admissible $\leq L/1000$.

PORTÉE LIBRE L (CM)	EBM			POLYSTYRÈNE				
	COMBINAISON	H13+5	H16+5	H20+5	H12+5	H15+5	H20+5	H25+5
	EPAISSEUR PLANCHER (CM)	18	21	25	17	20	25	30
	BÉTON DE COUVERTURE ET DE REMPLISSAGE (L/M ²)	77	93	104	73	77	83	90
	PLANCHER PRÊT (KG/M ²)	191	229	294	178	184	199	215
200 - 230	Ø6	Ø6	Ø6	Ø6	Ø6	Ø6	Ø6	
240	Ø6	Ø6	Ø6	Ø8	Ø6	Ø6	Ø6	
250	Ø8	Ø6	Ø6	Ø8	Ø6	Ø6	Ø6	
260	Ø8	Ø6	Ø6	Ø8	Ø6	Ø6	Ø6	
270	Ø8	Ø6	Ø6	Ø8	Ø6	Ø6	Ø6	
280	Ø8	Ø8	Ø8	Ø8	Ø8	Ø8	Ø8	
290	Ø8	Ø8	Ø8	Ø8	Ø8	Ø8	Ø8	
300	Ø8	Ø8	Ø8	Ø8	Ø8	Ø8	Ø8	
310	Ø8	Ø8	Ø8	Ø8+R10	Ø8	Ø8	Ø8	
320	Ø8+R10	Ø8	Ø8	Ø8+R10	Ø8	Ø8	Ø8	
330	Ø8+R10	Ø8	Ø8	Ø8+R10	Ø8	Ø8	Ø8	
340	Ø8+R10	Ø8	Ø8	Ø8+R10	Ø8	Ø8	Ø8	
350	Ø8+R10	Ø8+R10	Ø8	Ø8+R10	Ø8+R10	Ø8	Ø8	
360	Ø8+R10	Ø8+R10	Ø8	Ø8+R10	Ø8+R10	Ø8	Ø8	
370	Ø8+R10	Ø8+R10	Ø8	Ø8+R10	Ø8+R10	Ø8	Ø8	
380	Ø8+R10	Ø8+R10	Ø8+R10	Ø8+R12	Ø8+R10	Ø8	Ø8	
390	Ø8+R10	Ø8+R10	Ø8+R10	Ø8+R12	Ø8+R10	Ø8	Ø8	
400	Ø8+R12	Ø8+R10	Ø8+R10	Ø8+R12	Ø8+R10	Ø8+R10	Ø8	
410	Ø8+R12	Ø8+R10	Ø8+R10	2xØ8+R10	Ø8+R10	Ø8+R10	Ø8	
420	2xØ8+R10	Ø8+R10	Ø8+R10	2xØ8+R10	Ø8+R10	Ø8+R10	Ø8	
430	2xØ8+R10	Ø8+R12	Ø8+R10	2xØ8+R10	Ø8+R12	Ø8+R10	Ø8	
440	2xØ8+R10	Ø8+R12	Ø8+R10	2xØ8+R10	Ø8+R12	Ø8+R10	Ø8	
450	2xØ8+R10	Ø8+R12	Ø8+R10	2xØ8+R10	Ø8+R12	Ø8+R10	Ø8+R10	
460	Ø10+R12	Ø10+R10	Ø10+R10	2xØ10	Ø10+R10	Ø10	Ø10	
470	2xØ10	Ø10+R10	Ø10+R10	2xØ10+R10	Ø10+R10	Ø10	Ø10	
480	2xØ10+R10	Ø10+R10	Ø10+R10	2xØ10+R10	Ø10+R10	Ø10+R10	Ø10	
490	2xØ10+R10	Ø10+R12	Ø10+R10	2xØ10+R10	Ø10+R12	Ø10+R10	Ø10	
500	2xØ10+R10	Ø10+R12	Ø10+R10	2xØ10+R12	Ø10+R12	Ø10+R10	Ø10	
510	2xØ10+R10	Ø10+R12	Ø10+R10	3xØ10+R10	2xØ10+R10	Ø10+R10	Ø10	
520	2xØ10+R12	2xØ10	Ø10+R10	3xØ10+R10	2xØ10+R10	2xØ10	Ø10	
530		2XØ10+R10	Ø10+R12	3xØ10+R12	2xØ10+R10	2xØ10	Ø10+R10	
540		2XØ10+R10	Ø10+R12		2xØ10+R10	2xØ10	Ø10+R10	
550		2XØ10+R10	2xØ10		2xØ10+R10	2xØ10	Ø10+R10	
560		2XØ10+R10	2xØ10		2xØ10+R12	2xØ10	Ø10+R10	
570		2XØ10+R12	2XØ10+R10			2xØ10	Ø10+R10	
580		2XØ10+R12	2XØ10+R10			2xØ10	Ø10+R10	
590			2XØ10+R10			2XØ10+R10	Ø10+R10	
600		2xØ12+R12	Ø12+R12			Ø12	Ø12	
610		2xØ12+R12	Ø12+R12			Ø12	Ø12	
620			2xØ12			Ø12	Ø12	
630			2xØ12+R10			Ø12	Ø12	
640			2xØ12+R10			2xØ12+R10	Ø12	
650			2xØ12+R10			2xØ12+R10	Ø12	
660			2xØ12+R12			2xØ12+R10	Ø12	
670			2xØ12+R12			2xØ12+R10	Ø12	
680						2xØ12+R12	2xØ12	
690						2xØ14+R10	2xØ14	
700						2xØ14+R12	2xØ14	
710							2xØ14	
720							2xØ14	
730							2xØ14	
740							2xØ14	

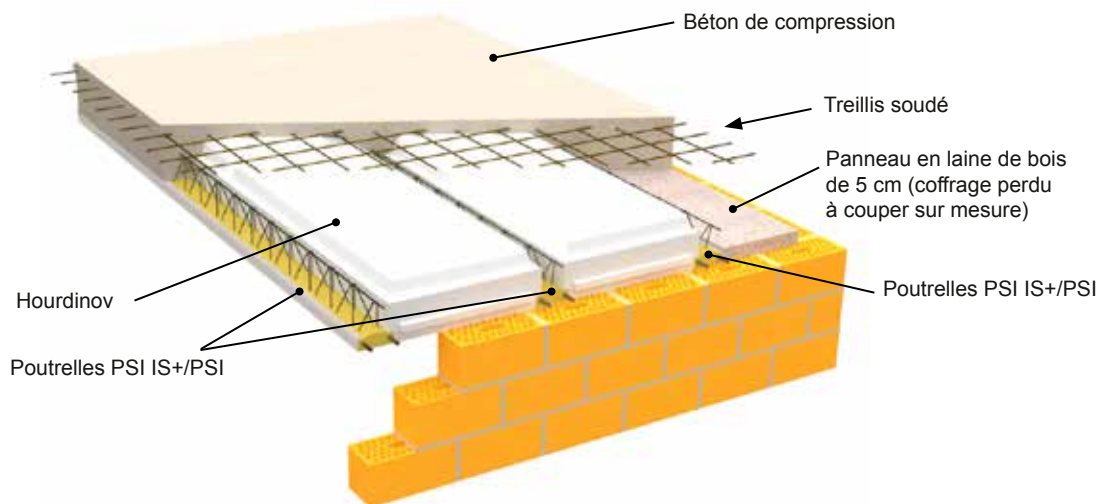


Exemples de montage

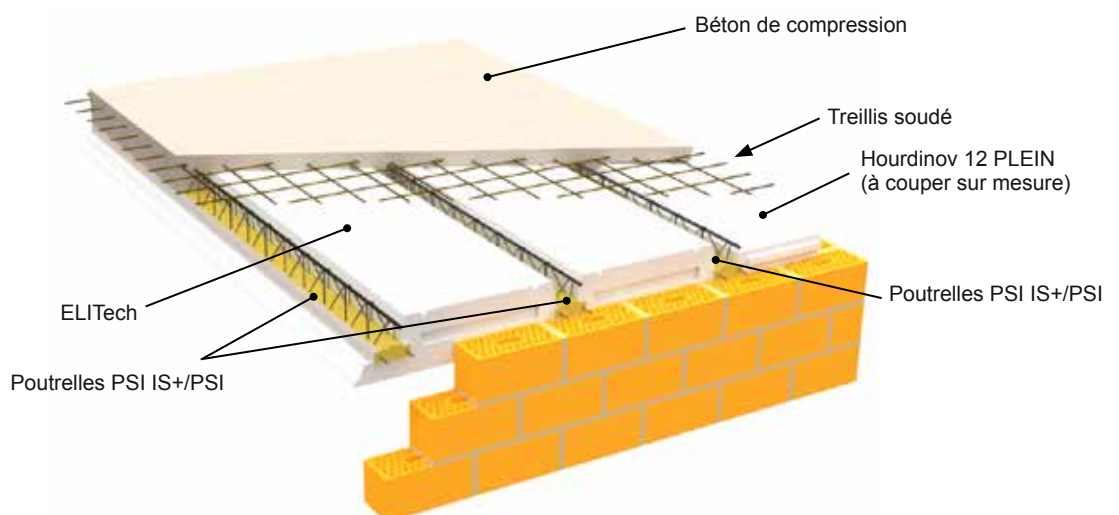
EBM



Hourdinov



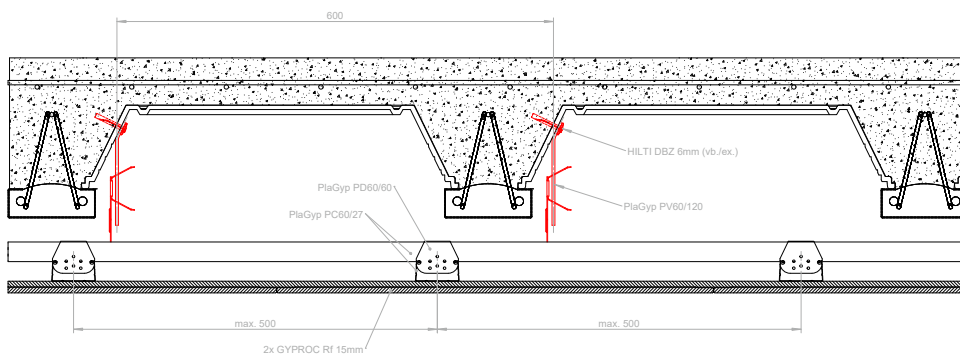
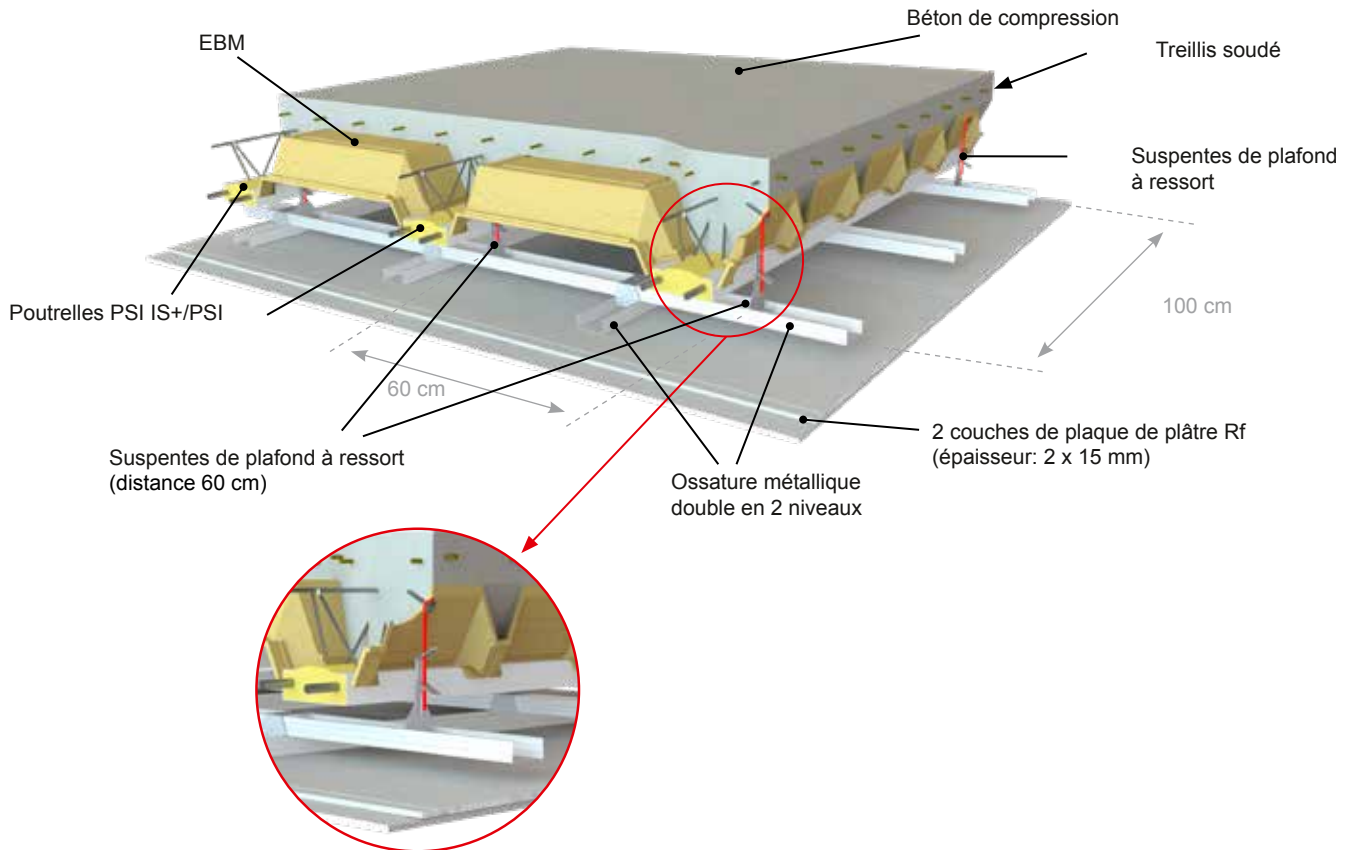
ELITech



Avec un plafond suspendu, pour améliorer la résistance au feu

Une résistance au feu de REI 60 est garantie par l'application d'un plafond suspendu en utilisant des plaques de plâtre à plus haute résistance au feu, e.g. du type Gyproc.

L'avis technique de l'ISIB (2017-A-040) est disponible sur demande.



Staltolight de Ploegsteert est un plancher composite. Les poutrelles PSI sont composées d'un raidisseur de structure et d'un talon en tôle galvanisée remplie d'une isolation à base de polyuréthane. Les poutrelles PSI ont une largeur de 12 cm et une longueur pouvant aller jusqu'à 7 m. Les entrevous sont constitués de bois moulé ou bien de polystyrène, et sont disponibles en plusieurs hauteurs en fonction de leur charge utile et de leur portée libre. Les entrevous font 120 cm de longueur sur 52 cm de largeur. Les poutrelles PSI sont posés sur les étaçons, avec une distance max. de 2,5 m. Les poutrelles PSI IS+ peuvent être mis sans étai jusqu'à 4,8 de portée libre max. Sur ces éléments, on coule le béton de remplissage et de couverture : C25/30 | GW | EI | S4 | 7 mm. Un faux plafond est nécessaire en cas de finition esthétique, ou pour répondre à des exigences supplémentaires pour l'acoustique et la résistance au feu.

Les entrevous Hourdinov et Elitech sont conformes à la norme NF EN 15037-4,
les entrevous EBM sont conformes à la norme NF EN 15037-5 (DdP à fournir par ISOLTOP SAS).