

# stalto *light*<sup>®</sup>

Productcatalogus



**ploegsteert**  
The new building tradition.

[www.staltoflight.com](http://www.staltoflight.com)

# The new building tradition.

Respect voor het verleden. Oog voor de toekomst. De Ploegsteertse bouwmaterialen en oplossingen verenigen traditionele kennis met een vernieuwende, duurzame manier van bouwen. Dat doen we al bijna honderd jaar als een trots Belgisch familiebedrijf. Zo werken we op alle vlakken aan je toekomst. Je ondervindt het elke dag. Al vier generaties lang. Deze catalogus is hier het levende bewijs van.



**ploegsteert**

The new building tradition.

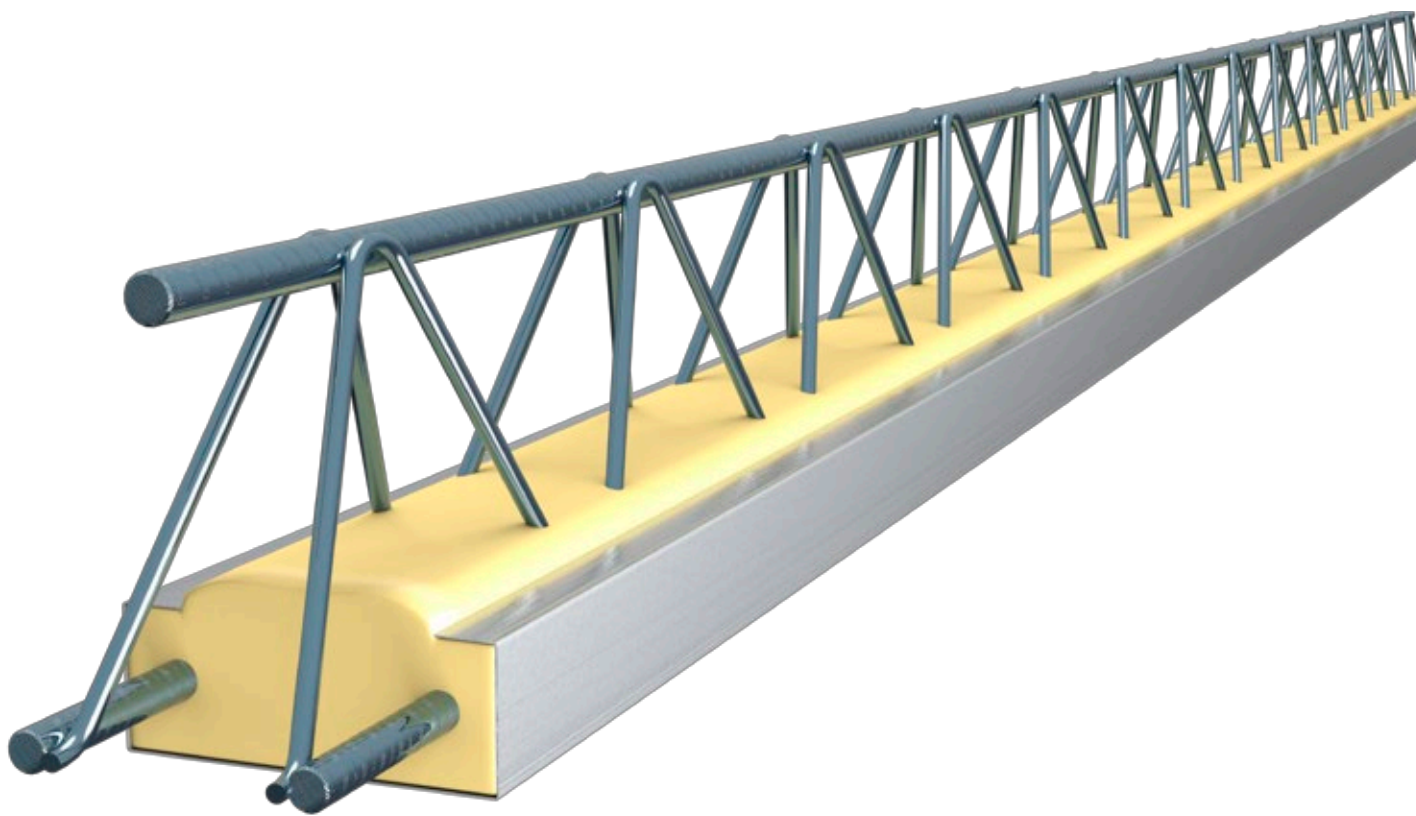
# INHOUDSOPGAVE

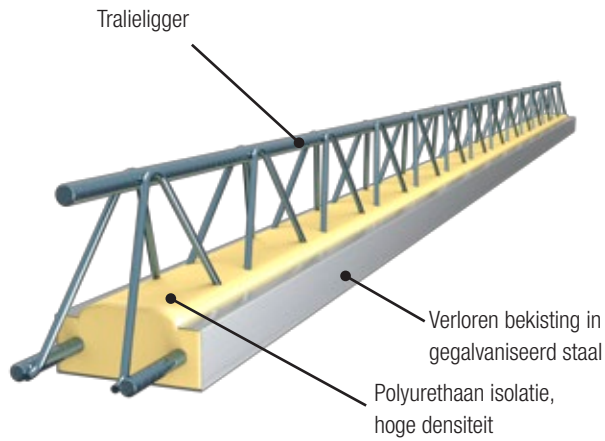
<b>Technische fiches producten: PSI® &amp; PSI IS®+ -balken</b>	<b>3</b>
PSI®-balken	4
PSI IS+ -balken	5
<b>Technische fiches producten: EBM-vulelementen</b>	<b>7</b>
EBM 13-vulelementen	8
EBM 16-vulelementen	10
EBM 20-vulelementen	12
EBM-A sluitstuk	14
<b>Technische fiches producten: HOURDINOV®-vulelementen VOL</b>	<b>17</b>
Hourdinov® 12-vulelementen VOL	18
Hourdinov® 15-vulelementen VOL	20
Hourdinov® 20-vulelementen VOL	22
Hourdinov® 25-vulelementen VOL	24
<b>Technische fiches producten: HOURDINOV®-vulelementen HOL</b>	<b>27</b>
Hourdinov® 12-vulelementen HOL	28
Hourdinov® 15-vulelementen HOL	30
Hourdinov® 20-vulelementen HOL	32
Hourdinov® 25-vulelementen HOL	34
<b>Technische fiches producten: ELITech-vulelementen</b>	<b>37</b>
ELITech 12R4-vulelementen	38
ELITech 12R5-vulelementen	40
ELITech 12R6-vulelementen	42
ELITech 12R7-vulelementen	44
Topbox 3 ophogingselement	46
Topbox 8 ophogingselement	47
<b>Montagevoorbeelden</b>	<b>49</b>
EBM -bouwvoorbeeld	50
HOURDINOV® -bouwvoorbeeld	51
ELITech -bouwvoorbeeld	52



Technische fiches producten

**PSI® & PSI® IS+ -BALKEN**



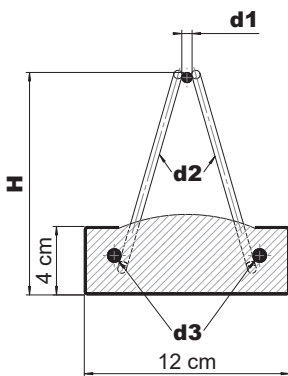


**Karakteristieken**

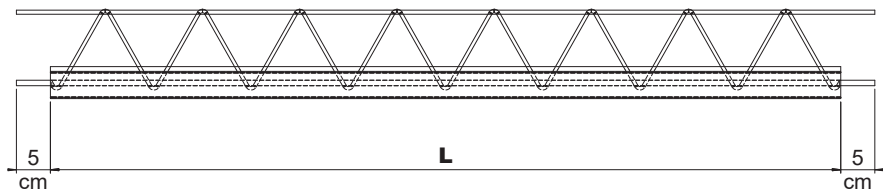
- **Makkelijk te verzagen** op de werf.
- Vederlicht, **makkelijk te hanteren**.
- Afstand tussen 2 schoorrijen: 2,25 tot 2,50 m.
- Geen doorbuiging of opbuiging bij het betonneren.
- Rechte en gladde onderzijde.

**TECHNISCHE SPECIFICATIES**

- Lengtes (**L**) verkrijgbaar van 100 cm tot 820 cm, in stappen van 10 cm. De balken zijn altijd voorzien van uitstekende wapening aan beide kanten.
- Verloren bekisting: 12 cm breed, 4 cm hoog.



Type	H	d1	d2	d3	kg / m
PSI D6	13 cm	6 mm	5 mm	6 mm	2,9
PSI D8	13 cm	6 mm	5 mm	8 mm	3,1
PSI D10	14,5 cm	6 mm	5 mm	10 mm	3,7
PSI D12	14,5 cm	6 mm	5 mm	12 mm	4,2
PSI D14	14,5 cm	6 mm	5 mm	14 mm	4,8
PSI D16	14,5 cm	6 mm	5 mm	16 mm	5,6

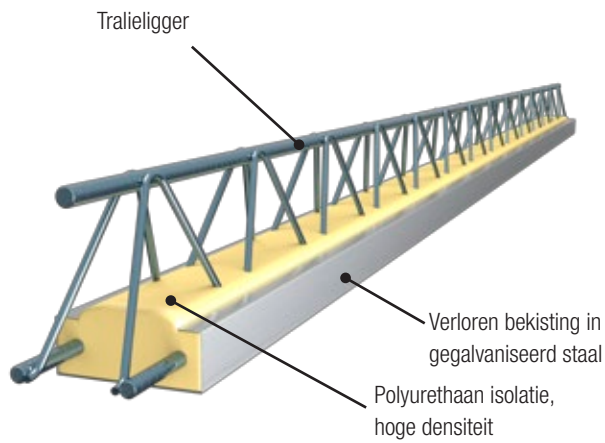


**PSI XX Dxx**

**Labelprint**

- **Type** (PSI)
- **Lengte** (L) in dm.
- **Dxx** ("d3").

# PSI® IS+ BALKEN

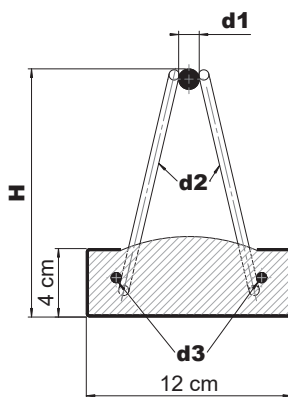


### Karakteristieken

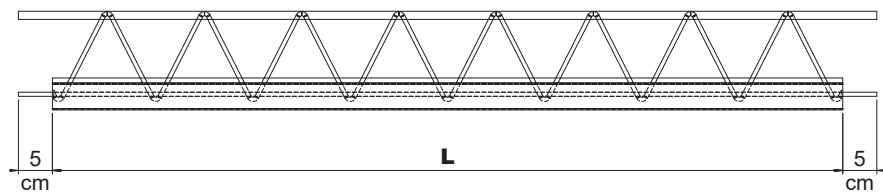
- **Makkelijk te verzagen** op de werf.
- Vederlicht, **makkelijk te hanteren**.
- Geen doorbuiging of opbuiging bij het betonneren.
- Rechte en gladde onderzijde.

### TECHNISCHE SPECIFICATIES

- Lengtes (**L**) verkrijgbaar van 100 cm tot 490 cm, in stappen van 10 cm. De balken zijn altijd voorzien van uitstekende wapening aan beide kanten.
- Verloren bekisting: 12 cm breed, 4 cm hoog.



Type	H	d1	d2	d3	kg / m
IS+	13 cm	8 mm	5 mm	6 mm	3,1
IS+A	13 cm	12 mm	5 mm	8 mm	3,9
IS+B	14,5 cm	12 mm	6 mm	10 mm	4,4
IS+C	14,5 cm	16 mm	6 mm	10 mm	5,1
IS+D	14,5 cm	16 mm	7 mm	12 mm	6,5



**IS+A XX**

### Labelprint

- Type (IS+...)
- Lengte (L) in dm.

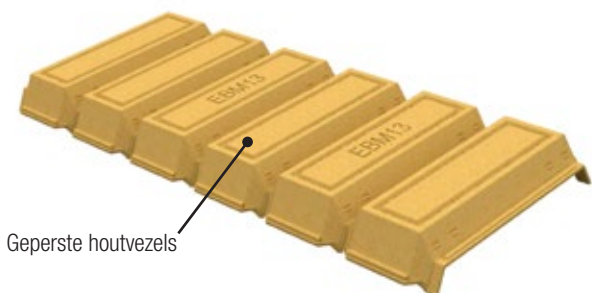




# Technische fiches producten

## **EBM-vulelementen**

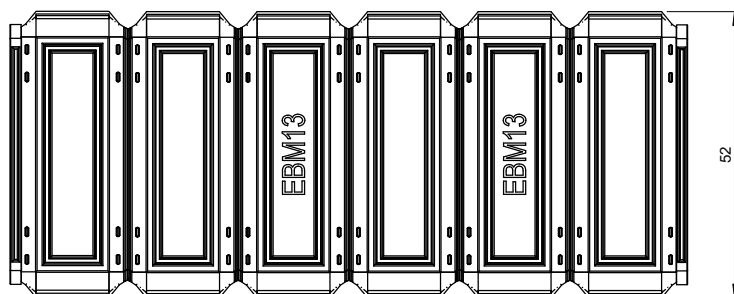
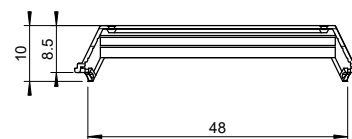
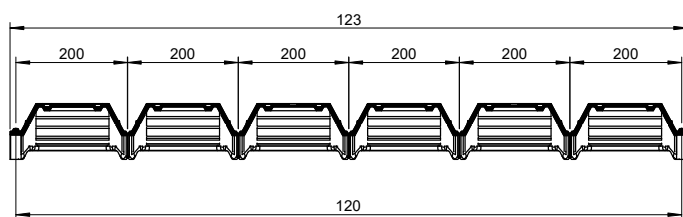




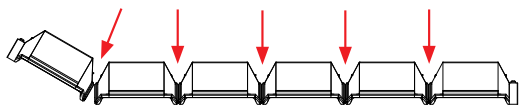
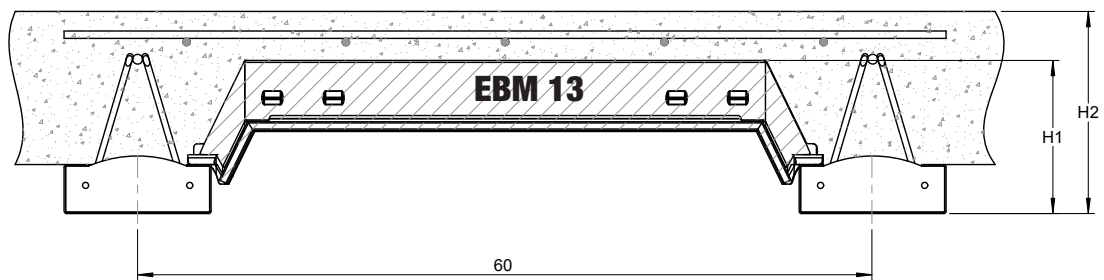
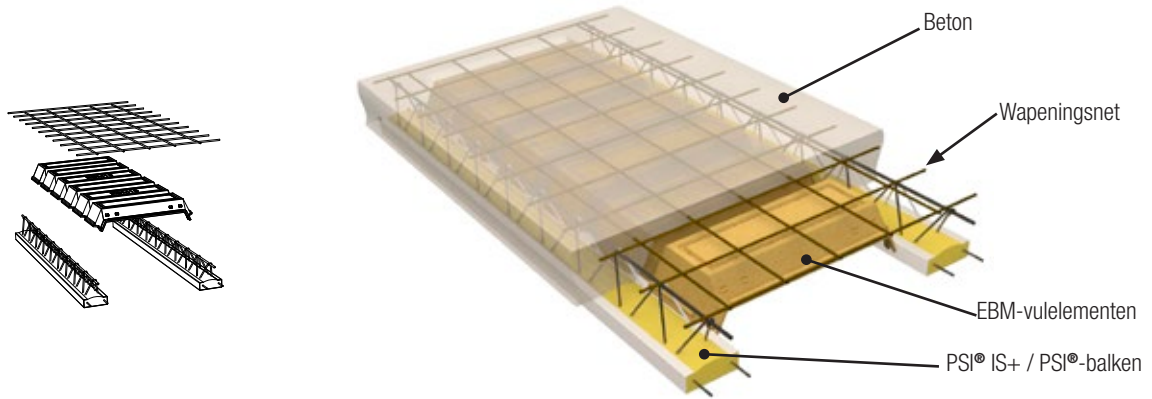
**Karakteristieken**

- Licht & sterk, makkelijk te hanteren.
- Heel snel plaatsbaar.

TECHNISCHE SPECIFICATIES	
Materie	Geperste houtvezels
Geplaatste vloerhoogte	13 cm (H1)
Totale vloerhoogte	17 - 23 cm (H2) inclusief 4 à 10 cm dekbeton
Afmetingen	123 cm x 52 cm x 10 cm
Gewicht	5,25 kg
Centerafstand balken	60 cm
Brandreactie (volgens NF P92-507)	M4
Buigsterkte / perforatieweerstand	460 daN
Formaldehyde	Vrij van formaldehyde (klasse E1 - norm NF EN 312)



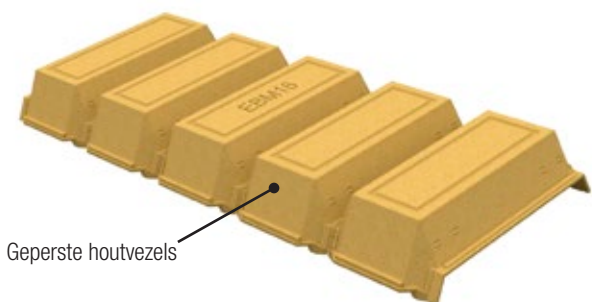
## GEBRUIK, TOEPASSINGEN & TRANSPORT



**Breeklijnen: breekbaar** met de hand iedere 20 cm.  
Verzagen / slijpen niet nodig.



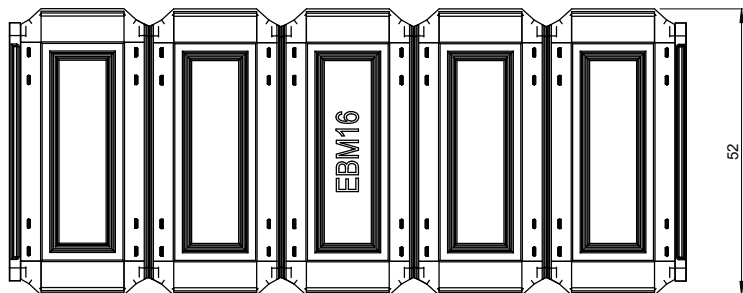
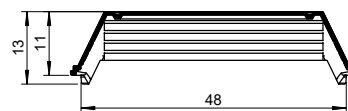
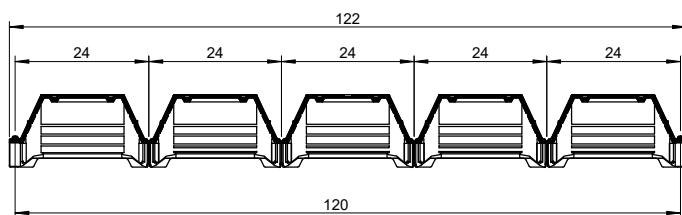
VERPAKKING & TRANSPORT	
Verpakking	Folie
Stuks / pallet	120 stuks
Lopende meter / pallet	144 m
m <sup>2</sup> / pallet	87 m <sup>2</sup>
Gewicht / pallet	650 kg
Afmetingen pallet	L 1,25 m x B 1,1 m x H 1,85 m



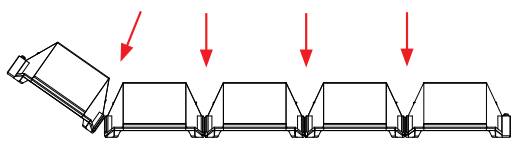
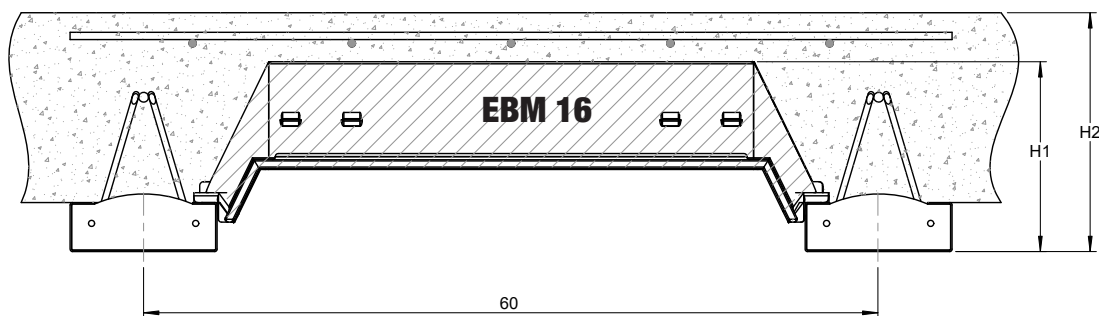
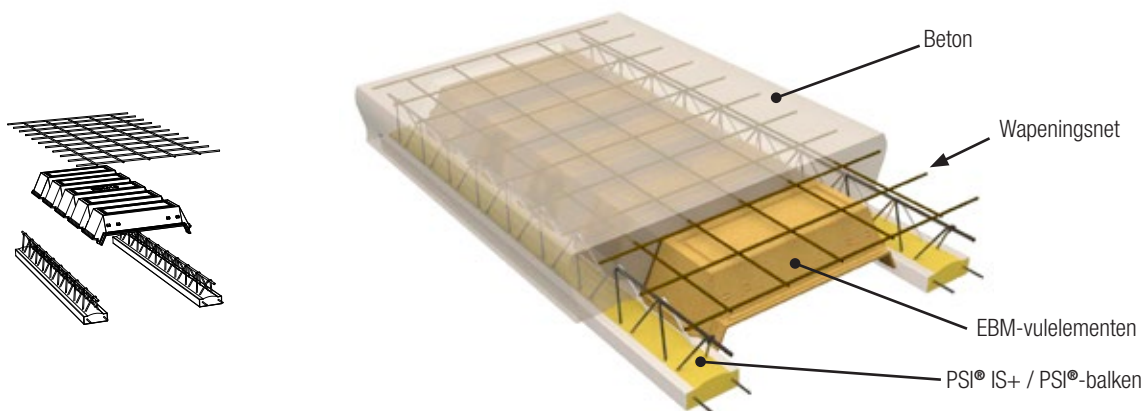
**Karakteristieken**

- Licht & sterk, makkelijk te hanteren.
- Heel snel plaatsbaar.

TECHNISCHE SPECIFICATIES	
Materie	Geperste houtvezels
Geplaatste vloerhoogte	16 cm (H1)
Totale vloerhoogte	20 - 26 cm (H2) inclusief 4 à 10 cm dekbeton
Afmetingen	122 cm x 52 cm x 13 cm
Gewicht	6 kg
Centerafstand balken	60 cm
Brandreactie (volgens NF P92-507)	M4
Buigsterkte / perforatieweerstand	460 daN
Formaldehyde	Vrij van formaldehyde (klasse E1 - norm NF EN 312)



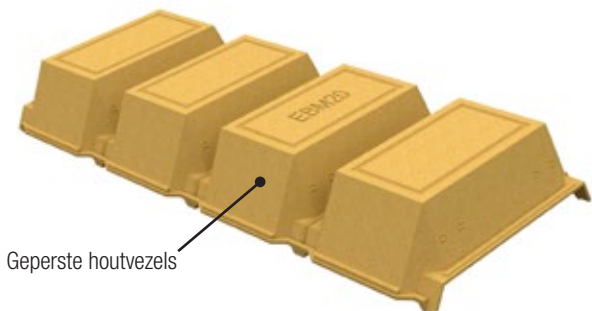
GEBRUIK, TOEPASSINGEN & TRANSPORT



**Breeklijnen:** breekbaar met de hand iedere 24 cm.  
Verzagen / slijpen niet nodig.



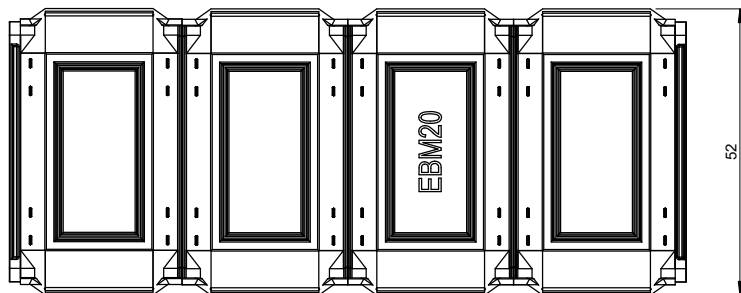
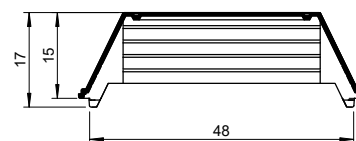
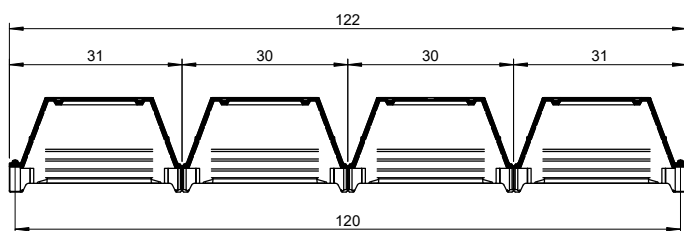
VERPAKKING & TRANSPORT	
Verpakking	Folie
Stuks / pallet	130 stuks
Lopende meter / pallet	156 m
m <sup>2</sup> / pallet	92 m <sup>2</sup>
Gewicht / pallet	800 kg
Afmetingen pallet	L 1,25 m x B 1,1 m x H 1,85 m



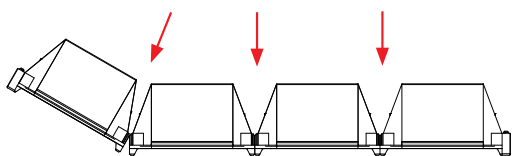
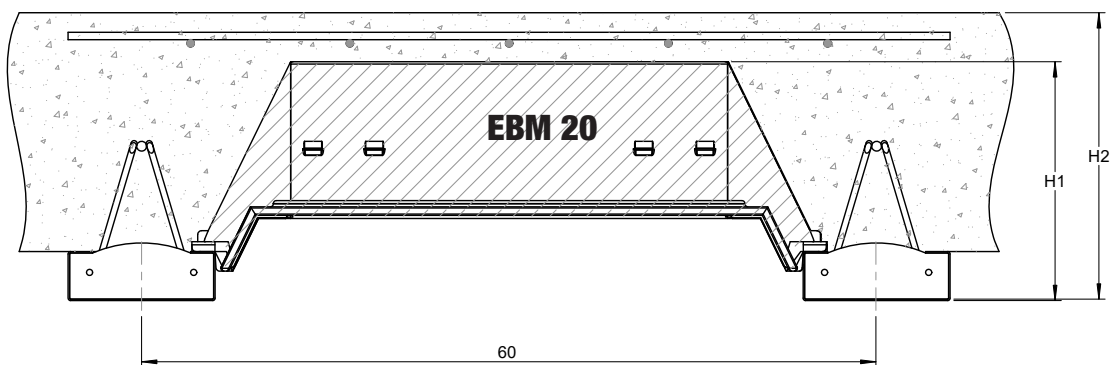
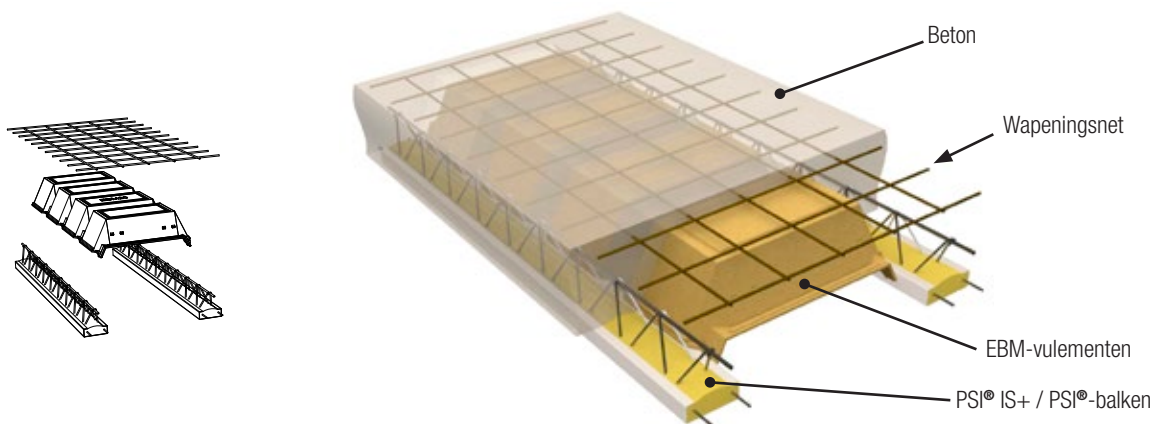
### Karakteristieken

- Licht & sterk, makkelijk te hanteren.
- Heel snel plaatsbaar.

TECHNISCHE SPECIFICATIES	
Materie	Geperste houtvezels
Geplaatste vloerhoogte	20 cm (H1)
Totale vloerhoogte	24 - 30 cm (H2) inclusief 4 à 10 cm dekbeton
Afmetingen	122 cm x 52 cm x 17 cm
Gewicht	6 kg
Centerafstand balken	60 cm
Brandreactie (volgens NF P92-507)	M4
Buigsterkte / perforatieweerstand	460 daN
Formaldehyde	Vrij van formaldehyde (klasse E1 - norm NF EN 312)



GEBRUIK, TOEPASSINGEN & TRANSPORT

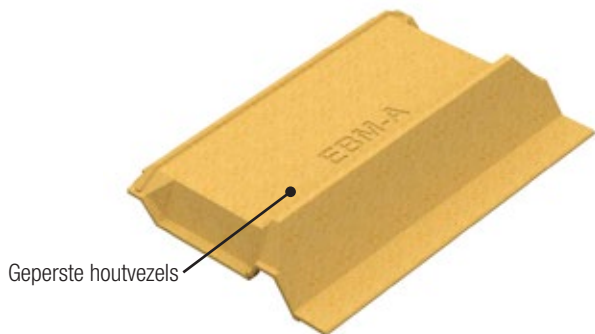


**Breeklijnen:** breekbaar met de hand iedere 30 cm.  
Verzagen / slijpen niet nodig.



VERPAKKING & TRANSPORT	
Verpakking	Folie
Stuks / pallet	140 stuks
Lopende meter / pallet	168 m
m <sup>2</sup> / pallet	100 m <sup>2</sup>
Gewicht / pallet	860 kg
Afmetingen pallet	L 1,25 m x B 1,1 m x H 1,85 m

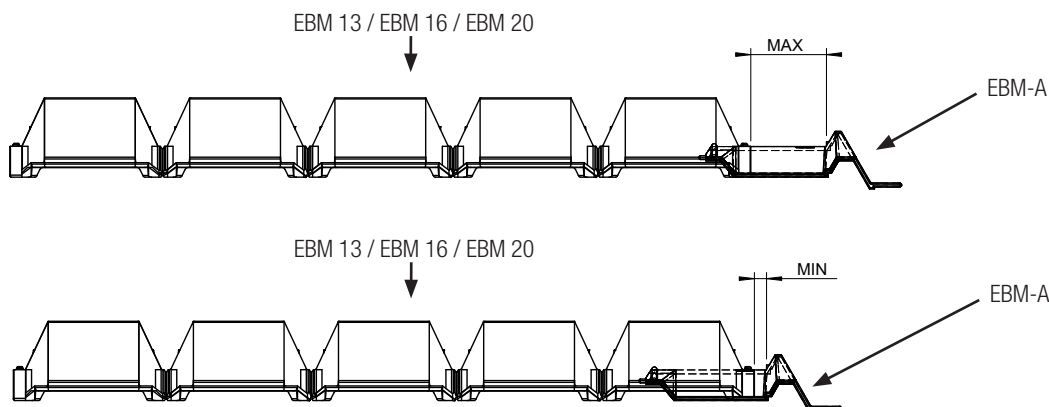
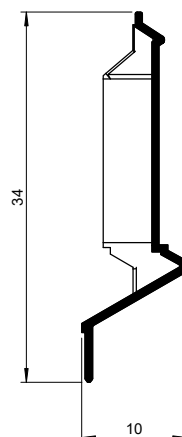
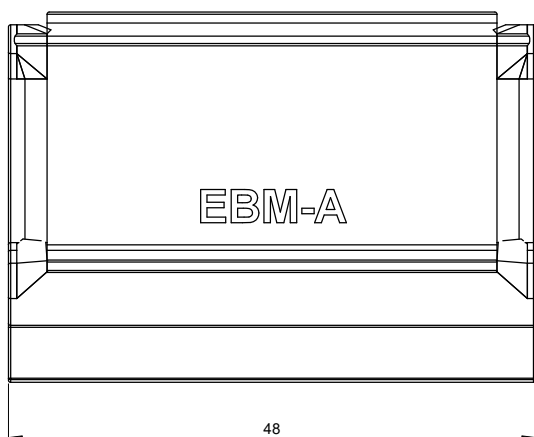
# EBM-A SLUITSTUK



### Karakteristieken

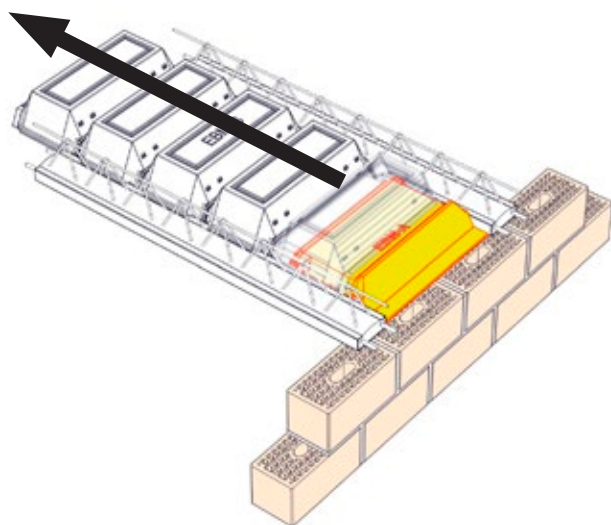
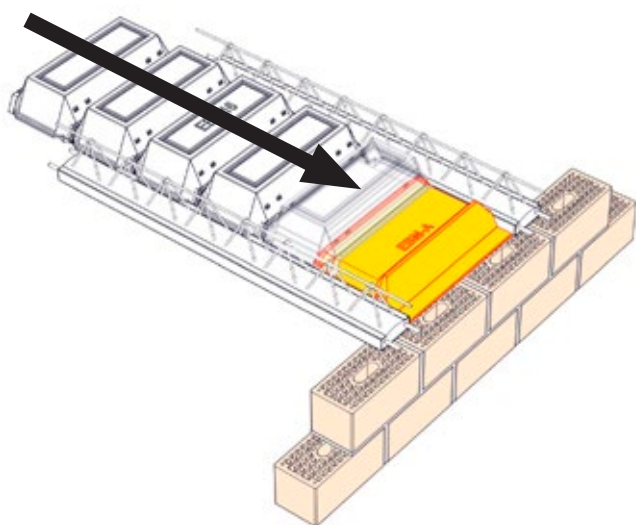
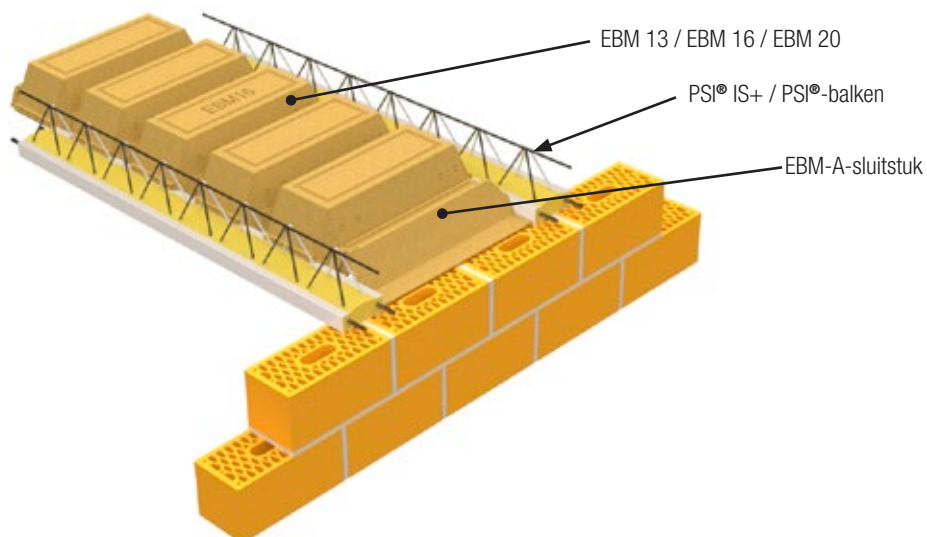
- Voorkomt weglipen van beton aan de uiteinden.
- Traploos aanpasbaar aan iedere situatie.
- Compatibel met alle EBM-vulelementen.

TECHNISCHE SPECIFICATIES	
<b>Materie</b>	Geperste houtvezels
<b>Compatibel met</b>	EBM 13 / EBM 16 / EBM 20
<b>Uitschuifbaar tot</b>	13 cm
<b>Gewicht</b>	1,25 kg / stuk
<b>Brandreactie volgens NF P92-507</b>	M4





GEBRUIK, TOEPASSINGEN & TRANSPORT



VERPAKKING & TRANSPORT	
<b>Verpakking</b>	Per stuk (standaard), Grote bestellingen op pallet + folie



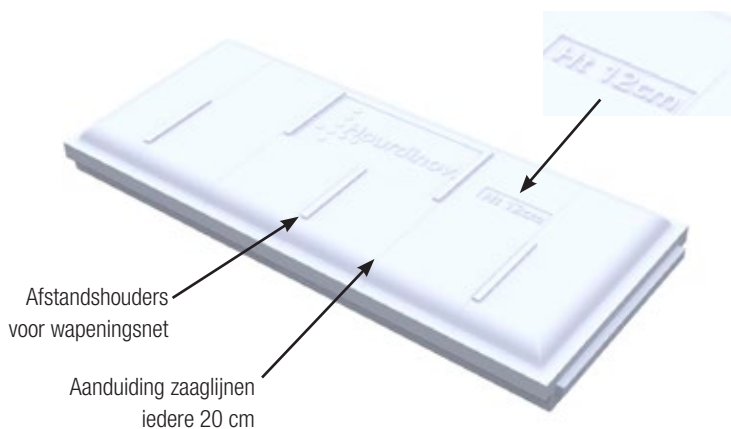
Technische fiches producten

**HOORDINOV<sup>®</sup>-vulelementen VOL**



# HOORDINOV® 12-VULELEMENTEN VOL

**stalto**light®

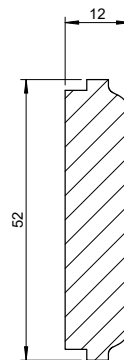
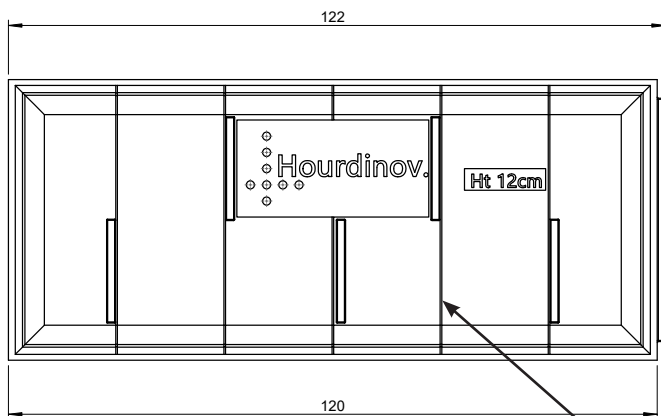


### Karakteristieken

- **Licht & sterk**, makkelijk te hanteren en op lengte te snijden.
- Heel **snel** plaatsbaar, tand-en-groef systeem.

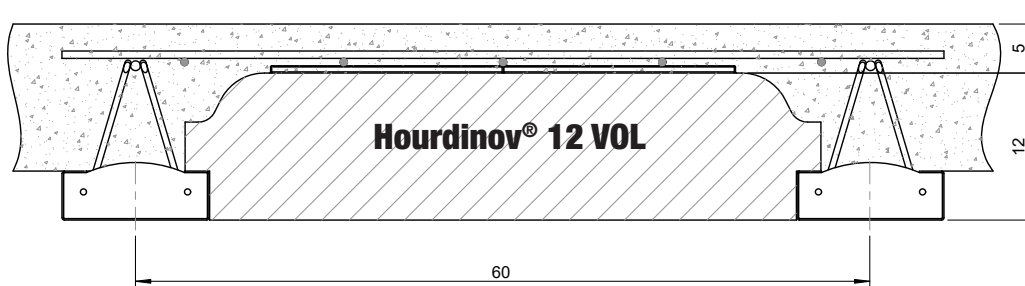
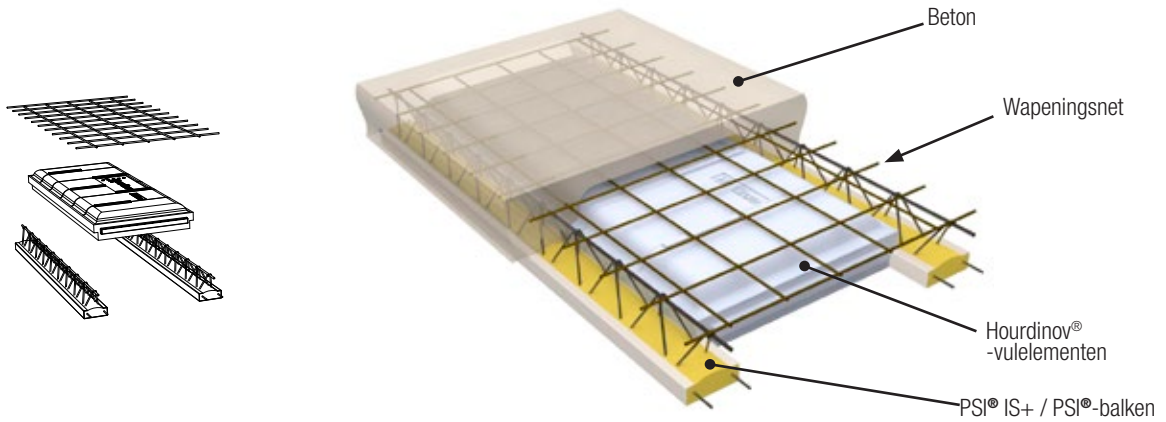
### TECHNISCHE SPECIFICATIES

<b>Materie</b>	Polystyreen
<b>Geplaatste vloerhoogte</b>	12 cm
<b>Totale vloerhoogte</b>	17 - 20 cm (5 à 8 cm dek- en vulbeton)
<b>Afmetingen</b>	120 cm x 52 cm x 12 cm
<b>Isolatiedikte</b>	12 cm
<b>Densiteit</b>	20 gr/l
<b>Gewicht</b>	1,24 kg
<b>Centerafstand balken</b>	60 cm
<b>Brandreactie (volgens NF P92 - 507)</b>	M1
<b>Buigsterkte / perforatieweerstand</b>	240 daN



Aanduiding zaaglijnen  
iedere 20 cm

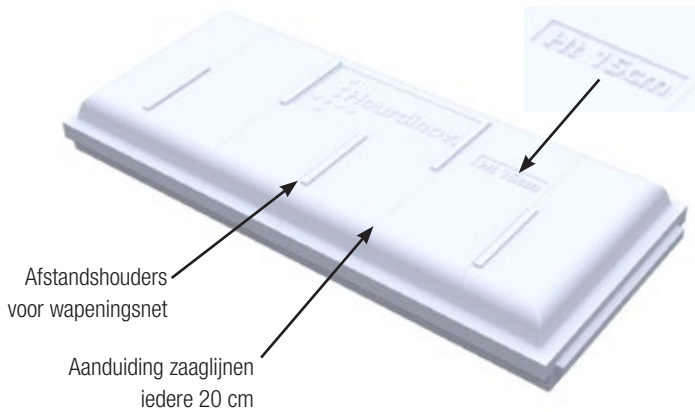
## GEBRUIK, TOEPASSINGEN & TRANSPORT



VERPAKKING & TRANSPORT	
Verpakking	Folie
Stuks / pallet	56 stuks
Lopende meter / pallet	67,2 m
m <sup>2</sup> / pallet	+/- 35 m <sup>2</sup>
Afmetingen pallet	L 1,20 m x B 1,05 m x H 2,73 m
Gewicht / pallet	89 kg

# HOORDINOV® 15-VULELEMENTEN VOL

**stalto**light®

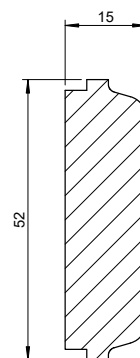
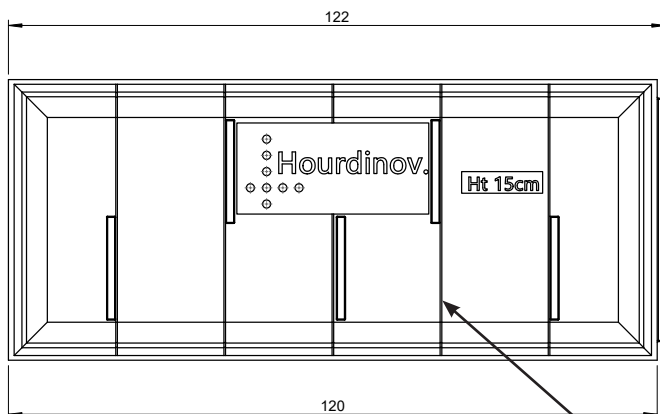
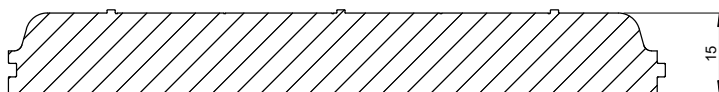


## Karakteristieken

- **Licht & sterk**, makkelijk te hanteren en op lengte te snijden.
- Heel **snel** plaatsbaar, tand-en-groef systeem.

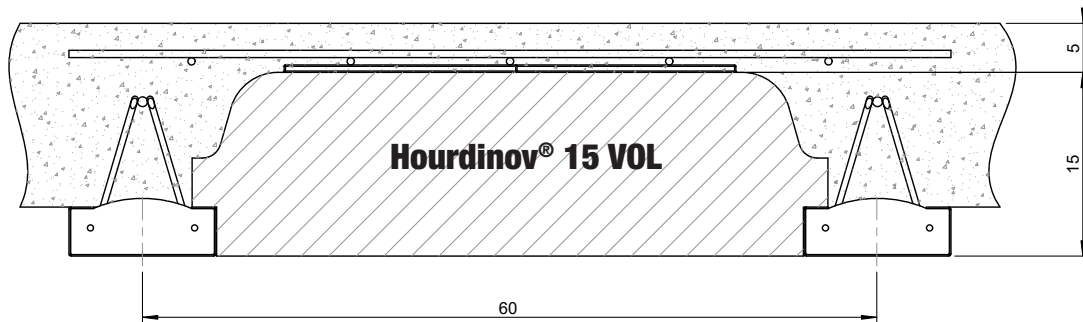
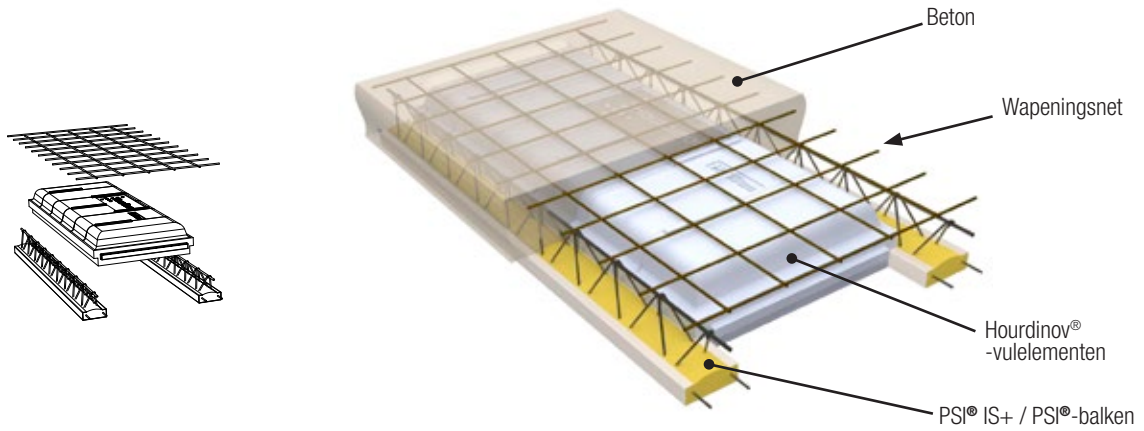
## TECHNISCHE SPECIFICATIES

<b>Materie</b>	Polystyreen
<b>Geplaatste vloerhoogte</b>	15 cm
<b>Totale vloerhoogte</b>	20 - 25 cm (5 à 10 cm dek- en vulbeton)
<b>Afmetingen</b>	120 cm x 52 cm x 15 cm
<b>Isolatie dikte</b>	15 cm
<b>Densiteit</b>	18 gr/l
<b>Gewicht</b>	1,49 kg
<b>Centerafstand balken</b>	60 cm
<b>Brandreactie (volgens NF P92 - 507)</b>	M1
<b>Buigsterkte / perforatieweerstand</b>	180 daN



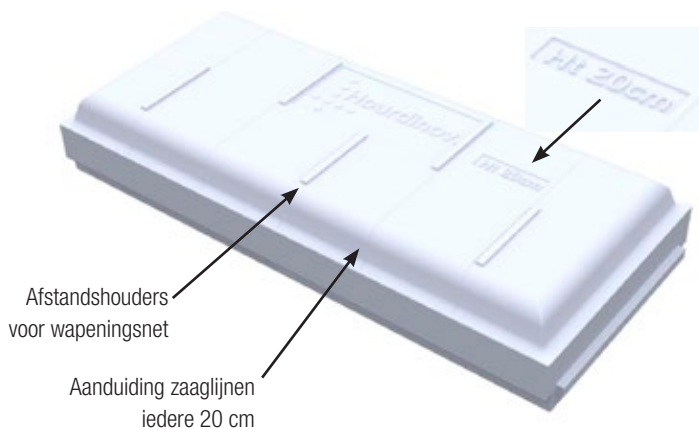
Aanduiding zaaglijnen  
iedere 20 cm

**GEBRUIK, TOEPASSINGEN & TRANSPORT**



VERPAKKING & TRANSPORT	
Verpakking	Folie
Stuks / pallet	32 stuks
Lopende meter / pallet	38,4 m
m <sup>2</sup> / pallet	+/- 15 m <sup>2</sup>
Afmetingen pallet	L 1,20 m x B 1,05 m x H 2,73 m
Gewicht / pallet	68 kg

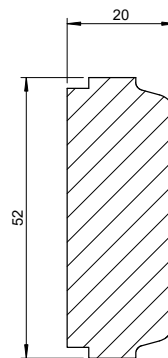
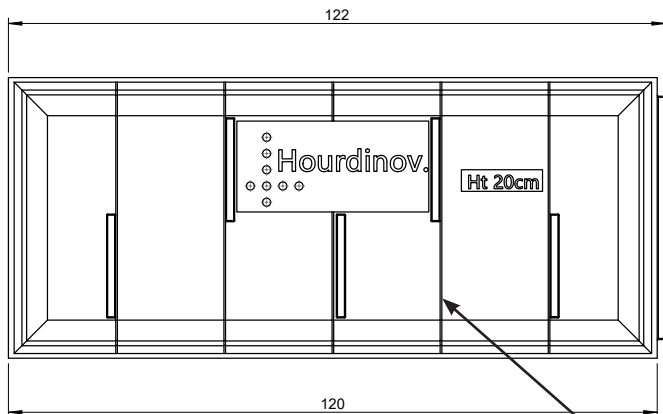
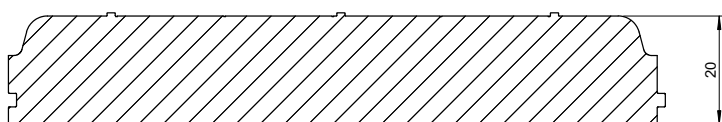
# HOORDINOV® 20-VULELEMENTEN VOL



### Karakteristieken

- **Licht & sterk**, makkelijk te hanteren en op lengte te snijden.
- Heel **snel** plaatsbaar, tand-en-groef systeem.

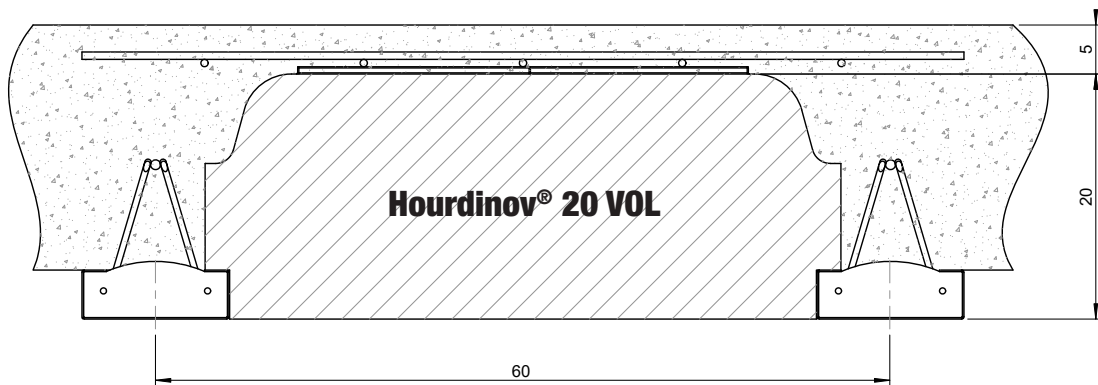
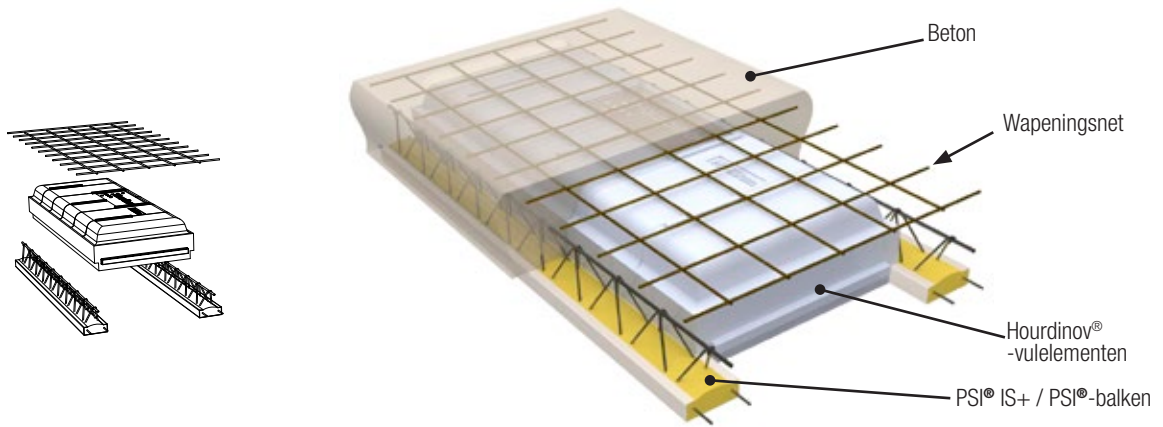
TECHNISCHE SPECIFICATIES	
Materie	Polystyreen
Geplaatste vloerhoogte	20 cm
Totale vloerhoogte	25 - 30 cm (5 à 10 cm dek- en vulbeton)
Afmetingen	120 cm x 52 cm x 20 cm
Isolatiedikte	20 cm
Densiteit	18 gr/l
Gewicht	2,05 kg
Centerafstand balken	60 cm
Brandreactie (volgens NF P92 - 507)	M1
Buigsterkte / perforatieweerstand	450 daN



Aanduiding zaaglijnen  
iedere 20 cm

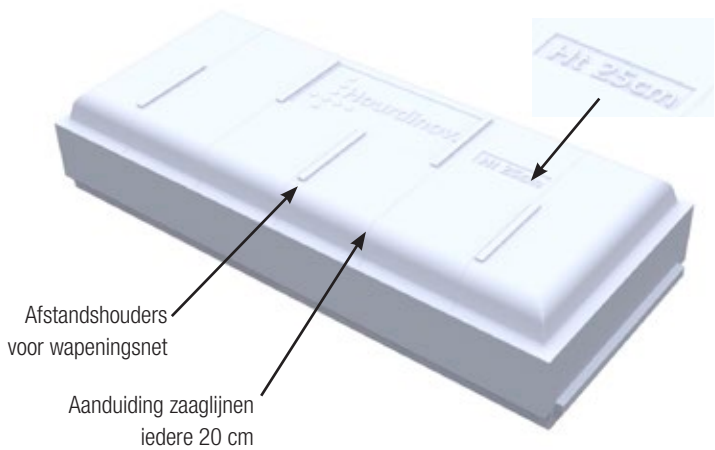


**GEBRUIK, TOEPASSINGEN & TRANSPORT**



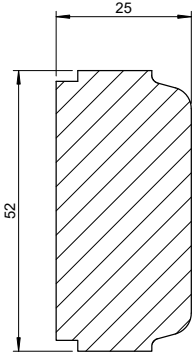
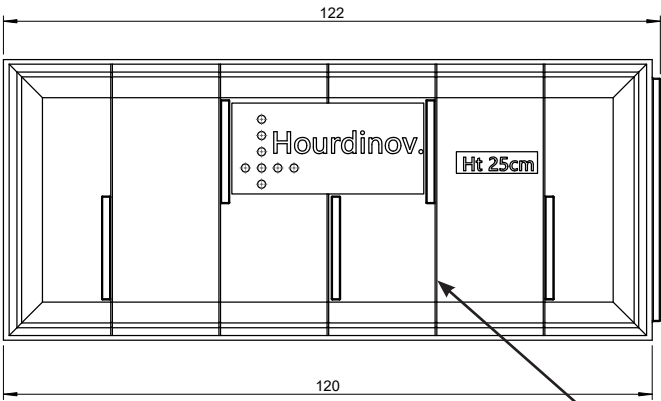
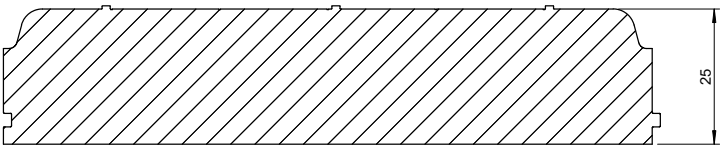
VERPAKKING & TRANSPORT	
Verpakking	Folie
Stuks / pallet	24 stuks
Lopende meter / pallet	28,8 m
m <sup>2</sup> / pallet	+/- 15 m <sup>2</sup>
Afmetingen pallet	L 1,20 m x B 1,05 m x H 2,51 m
Gewicht / pallet	69 kg

# HOORDINOV® 25-VULELEMENTEN VOL



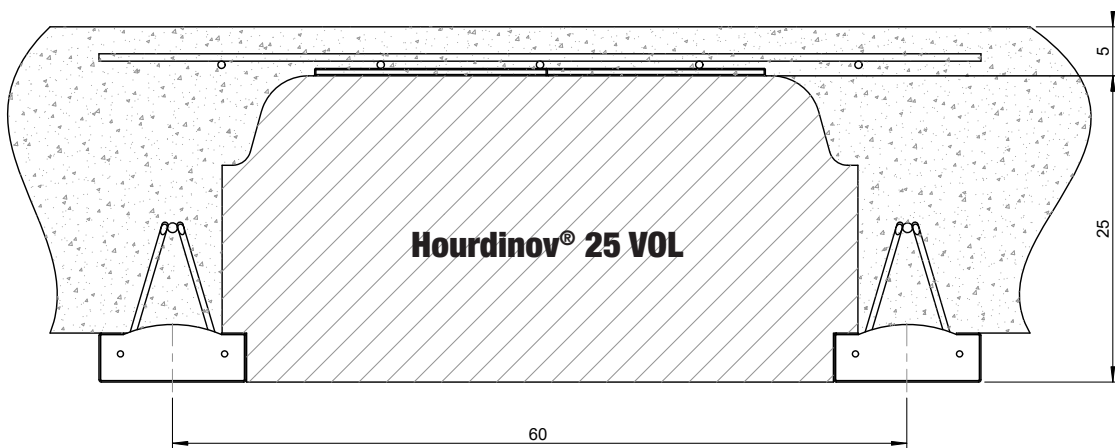
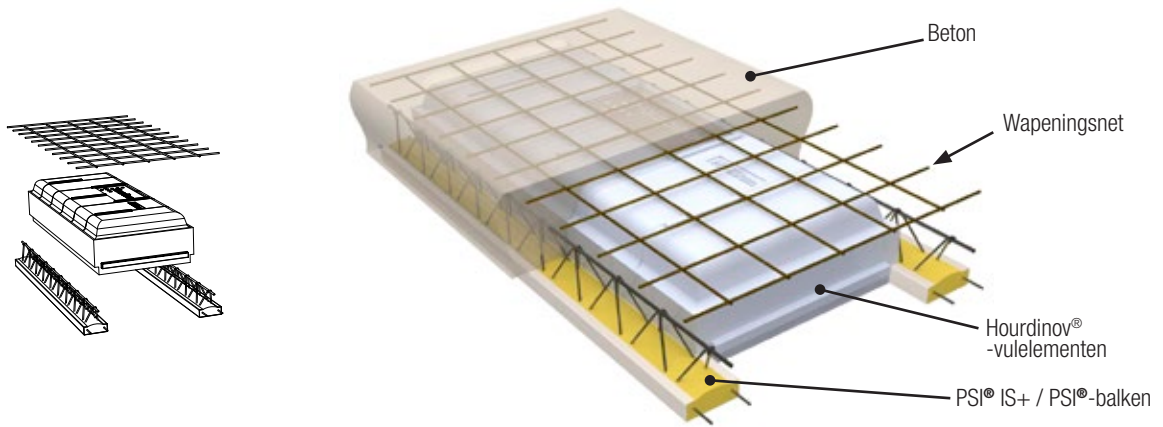
- Karakteristieken**
- Licht & sterk, makkelijk te hanteren en op lengte te snijden.
  - Heel snel plaatsbaar, tand-en-groef systeem.

TECHNISCHE SPECIFICATIES	
Materie	Polystyreen
Geplaatste vloerhoogte	25 cm
Totale vloerhoogte	30 - 35 cm (5 à 10 cm dek- en vulbeton)
Afmetingen	120 cm x 52 cm x 25 cm
Isolatie dikte	25 cm
Densiteit	18 gr/l
Gewicht	2,62 kg
Centerafstand balken	60 cm
Brandreactie (volgens NF P92 - 507)	M1
Buigsterkte / perforatieweerstand	500 daN



Aanduiding zaaglijnen iedere 20 cm

## GEBRUIK, TOEPASSINGEN & TRANSPORT

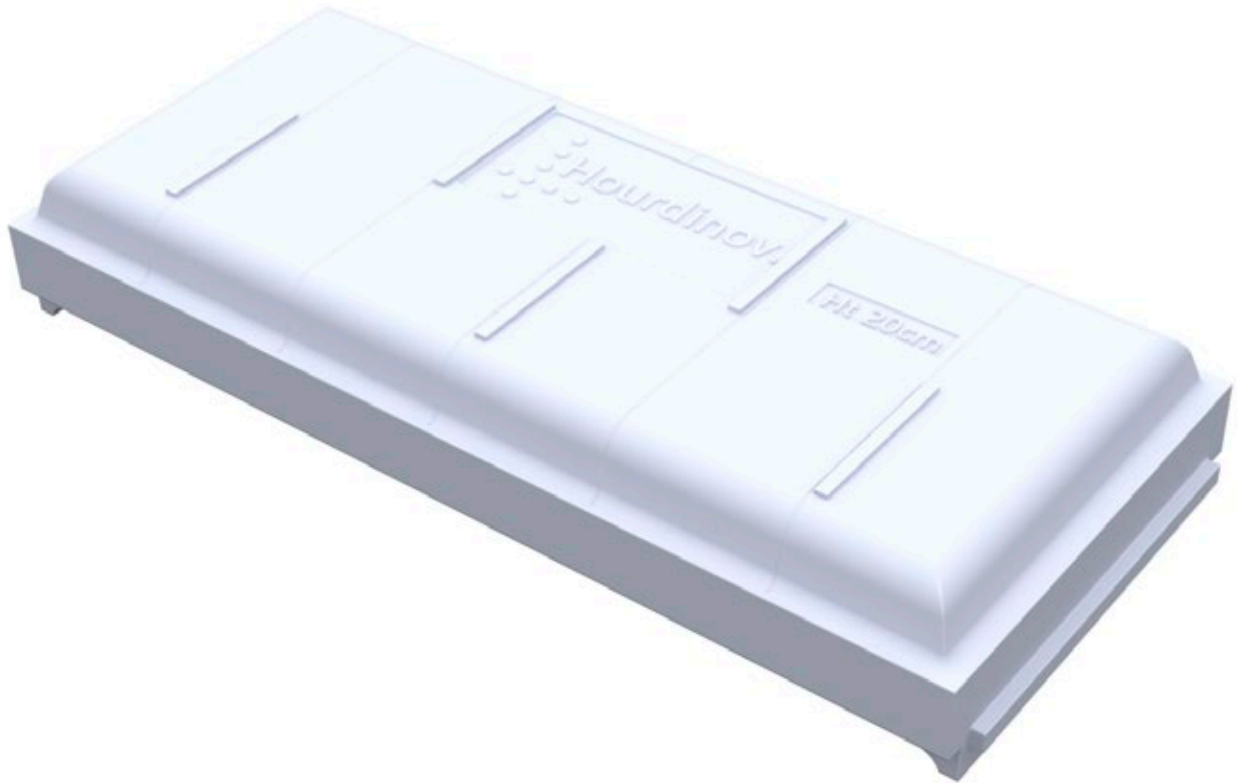


VERPAKKING & TRANSPORT	
Verpakking	Folie
Stuks / pallet	20 stuks
Lopende meter / pallet	24 m
m <sup>2</sup> / pallet	+/- 12,5 m <sup>2</sup>
Afmetingen pallet	L 1,20 m x B 1,05 m x H 2,70 m
Gewicht / pallet	72 kg

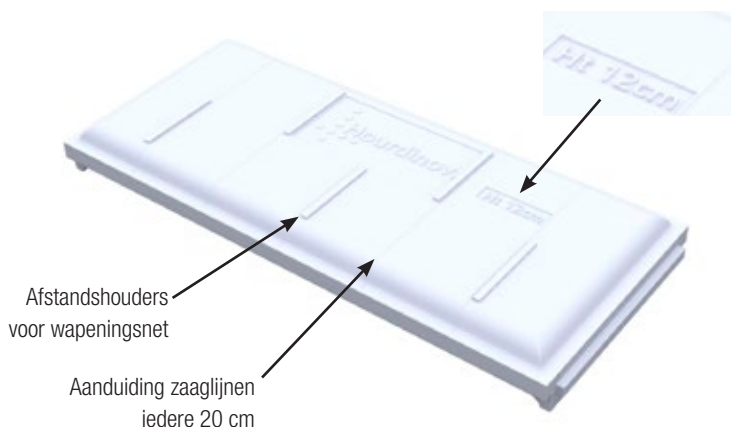


Technische fiches producten

**HOORDINOV® -vulelementen HOL**

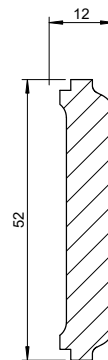
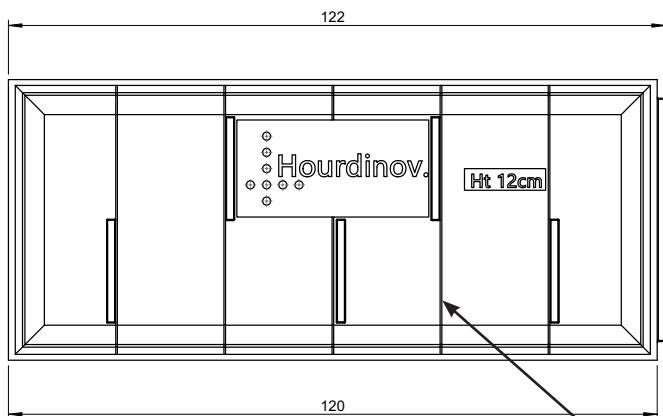
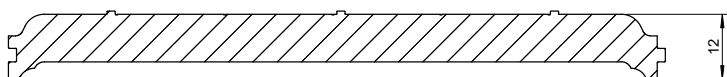


# HOORDINOV® 12-VULELEMENTEN HOL



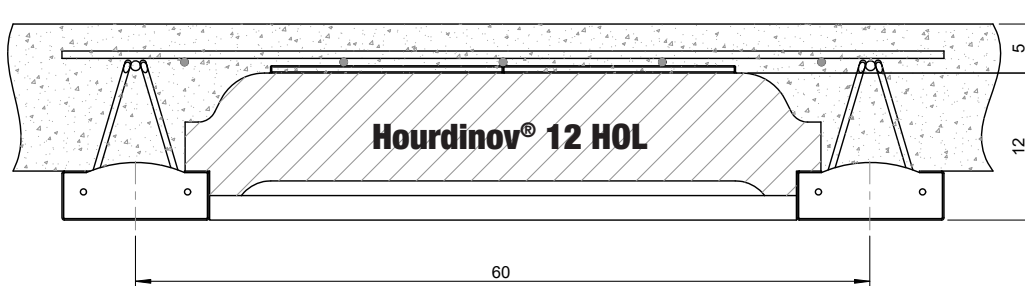
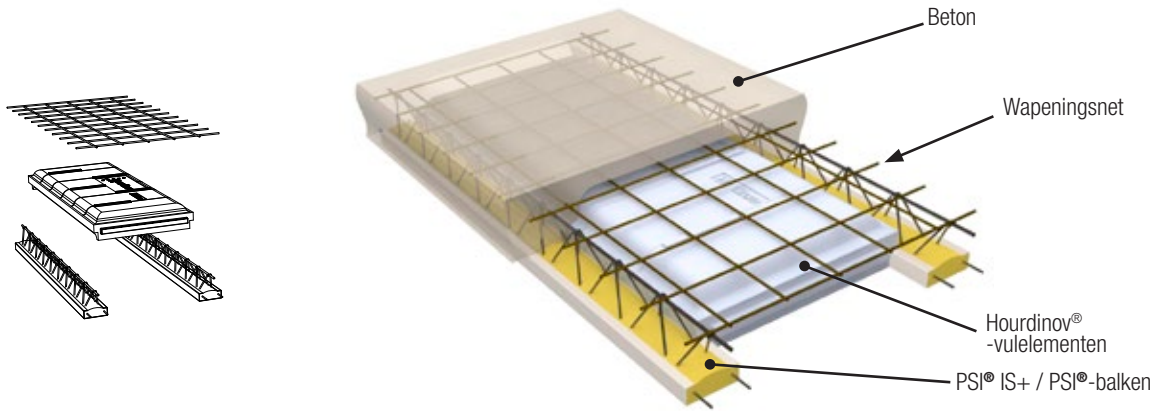
- Karakteristieken**
- **Licht & sterk**, makkelijk te hanteren en op lengte te snijden.
  - Heel **snel** plaatsbaar, tand-groef systeem.

TECHNISCHE SPECIFICATIES	
Materie	Polystyreen
Geplaatste vloerhoogte	12 cm
Totale vloerhoogte	17 - 19 cm (5 à 7 cm dek- en vulbeton)
Afmetingen	120 cm x 52 cm x 12 cm
Isolatie dikte	9 cm
Densiteit	20 gr/l
Gewicht	0,96 kg
Centerafstand balken	60 cm
Brandreactie (volgens NF P92 - 507)	M1
Buigsterkte / perforatieweerstand	150 daN



Aanduiding zaaglijnen iedere 20 cm

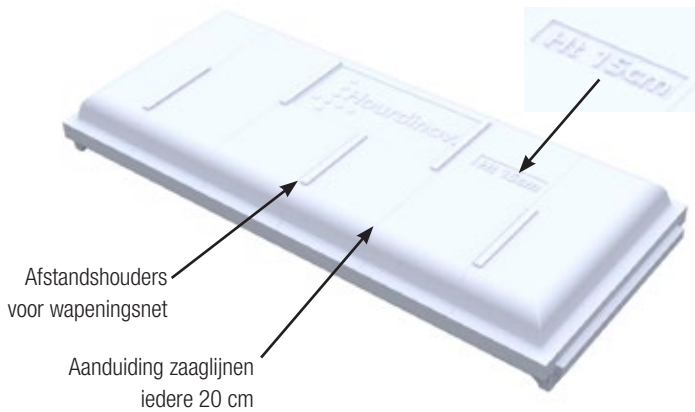
## GEBRUIK, TOEPASSINGEN & TRANSPORT



VERPAKKING & TRANSPORT	
Verpakking	Folie
Stuks / pallet	56 stuks
Lopende meter / pallet	67,2 m
m <sup>2</sup> / pallet	+/- 35 m <sup>2</sup>
Afmetingen pallet	L 1,20 m x B 1,05 m x H 2,73 m
Gewicht / pallet	74 kg

# HOORDINOV® 15-VULELEMENTEN HOL

**stalto**light®

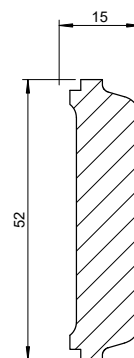
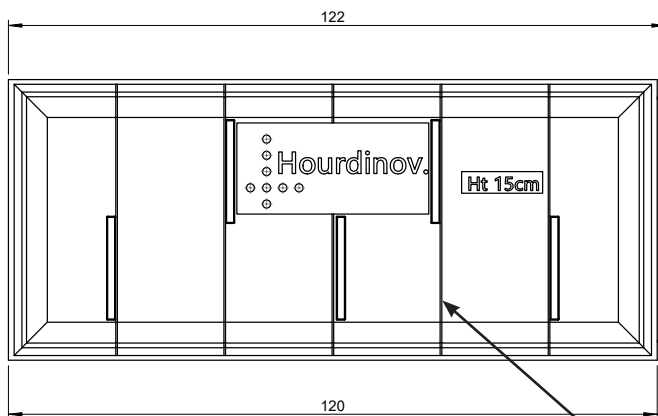
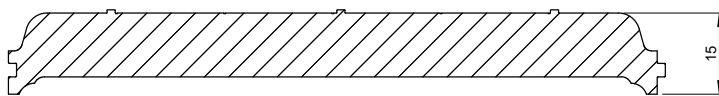


## Karakteristieken

- **Licht & sterk**, makkelijk te hanteren en op lengte te snijden.
- Heel **snel** plaatsbaar, tand-en-groef systeem.

## TECHNISCHE SPECIFICATIES

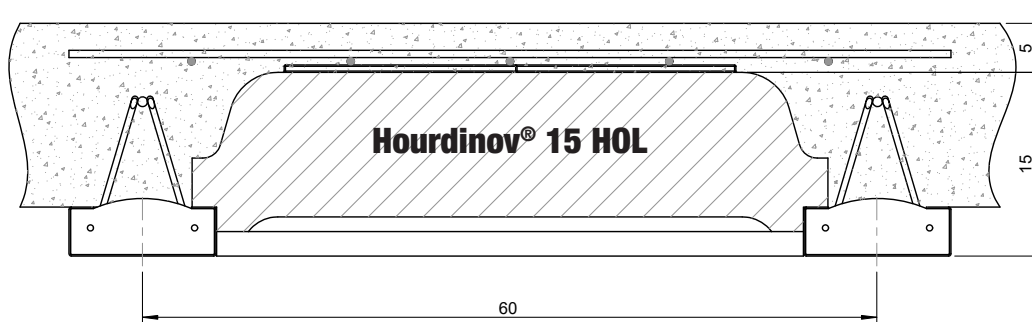
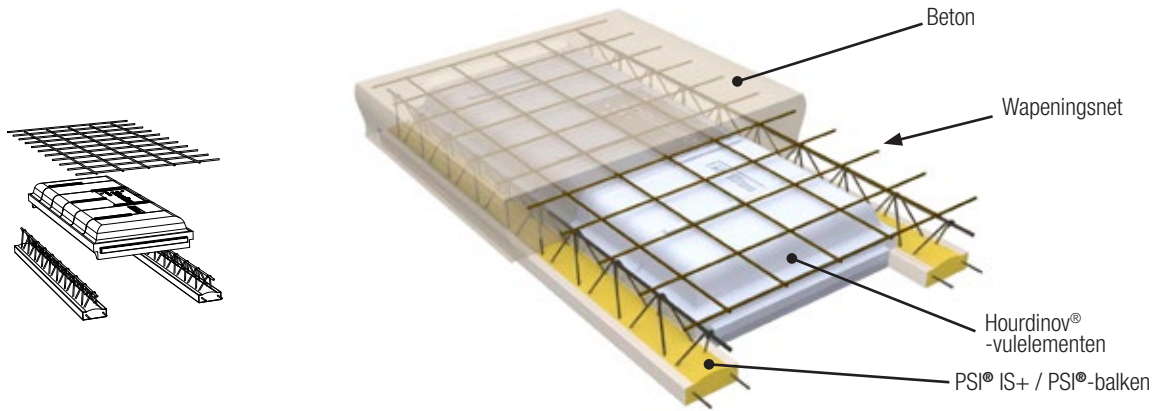
<b>Materie</b>	Polystyreen
<b>Geplaatste vloerhoogte</b>	15 cm
<b>Totale vloerhoogte</b>	20 - 24 cm (5 à 9 cm dek- en vulbeton)
<b>Afmetingen</b>	120 cm x 52 cm x 15 cm
<b>Isolatie dikte</b>	9 cm
<b>Densiteit</b>	18 gr/l
<b>Gewicht</b>	1,05 kg
<b>Centerafstand balken</b>	60 cm
<b>Brandreactie (volgens NF P92 - 507)</b>	M1
<b>Buigsterkte / perforatieweerstand</b>	180 daN



Aanduiding zaaglijnen  
iedere 20 cm



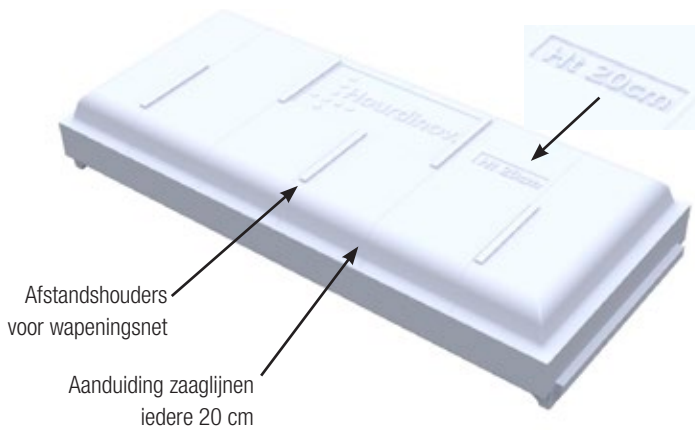
## GEBRUIK, TOEPASSINGEN & TRANSPORT



VERPAKKING & TRANSPORT	
Verpakking	Folie
Stuks / pallet	56 stuks
Lopende meter / pallet	67,2 m
m <sup>2</sup> / pallet	+/- 35 m <sup>2</sup>
Afmetingen pallet	L 1,20 m x B 1,05 m x H 2,81 m
Gewicht / pallet	79 kg

# HOORDINOV® 20-VULELEMENTEN HOL

**stalto**light®

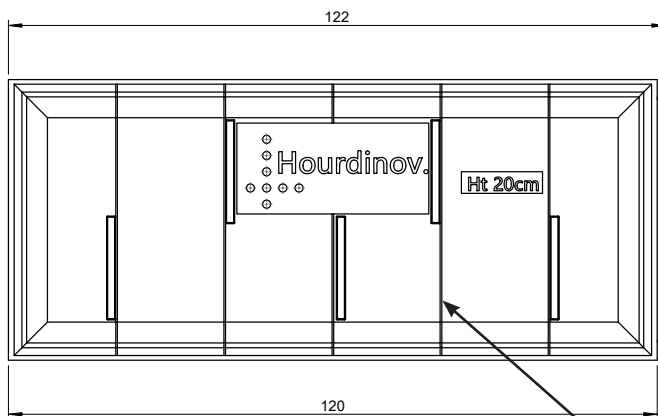
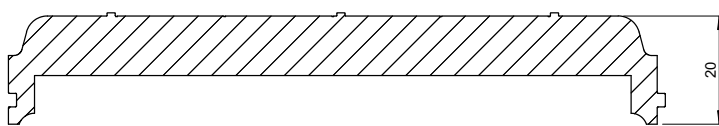


### Karakteristieken

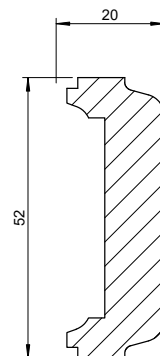
- **Licht & sterk**, makkelijk te hanteren en op lengte te snijden.
- Heel **snel** plaatsbaar, tand-en-groef systeem.

### TECHNISCHE SPECIFICATIES

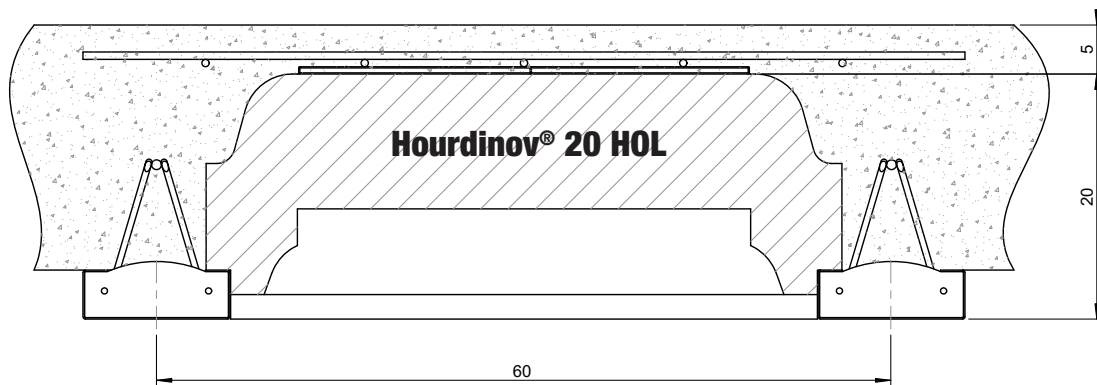
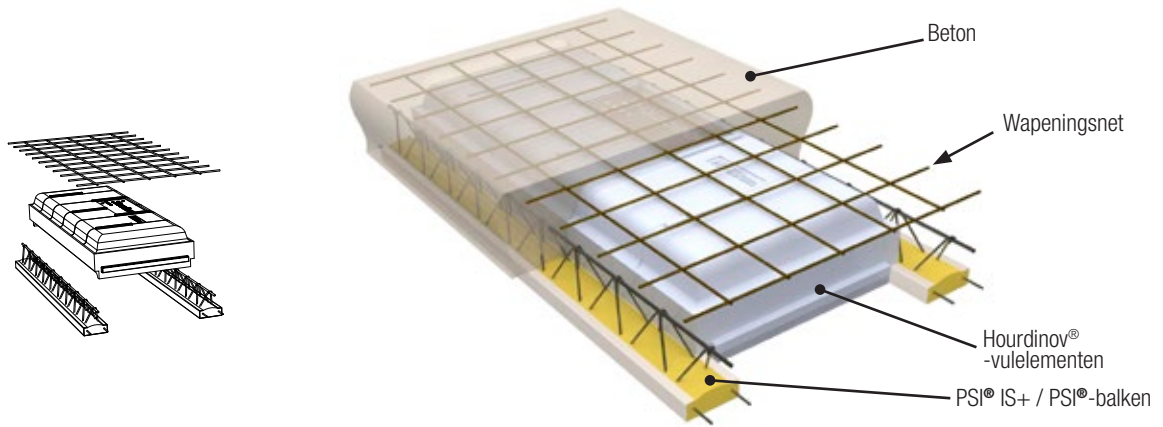
<b>Materie</b>	Polystyreen
<b>Geplaatste vloerhoogte</b>	20 cm
<b>Totale vloerhoogte</b>	25 - 30 cm (5 à 10 cm dek- en vulbeton)
<b>Afmetingen</b>	120 cm x 52 cm x 20 cm
<b>Isolatie dikte</b>	9 cm
<b>Densiteit</b>	18 gr/l
<b>Gewicht</b>	1,44 kg
<b>Centerafstand balken</b>	60 cm
<b>Brandreactie (volgens NF P92 - 507)</b>	M1
<b>Buigsterkte / perforatieweerstand</b>	350 daN



Aanduiding zaaglijnen  
iedere 20 cm



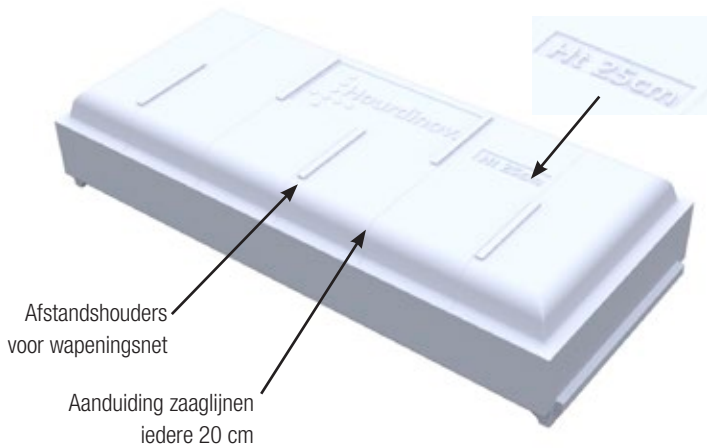
## GEBRUIK, TOEPASSINGEN & TRANSPORT



VERPAKKING & TRANSPORT	
Verpakking	Folie
Stuks / pallet	32 stuks
Lopende meter / pallet	38,4 m
m <sup>2</sup> / pallet	+/- 20 m <sup>2</sup>
Afmetingen pallet	L 1,20 m x B 1,05 m x H 2,53 m
Gewicht / pallet	66 kg

# HOORDINOV® 25-VULELEMENTEN HOL

**stalto**light®

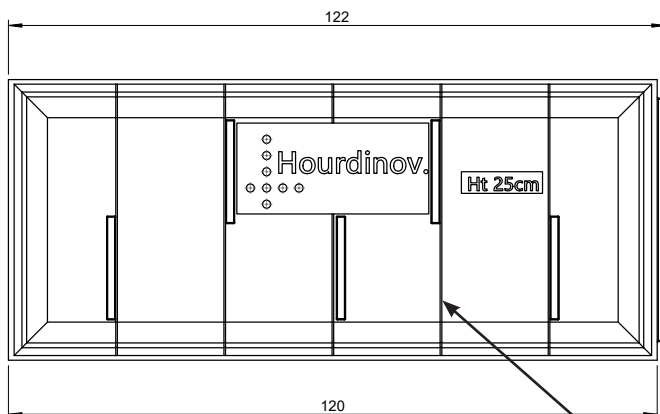
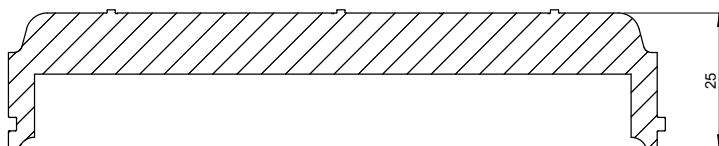


## Karakteristieken

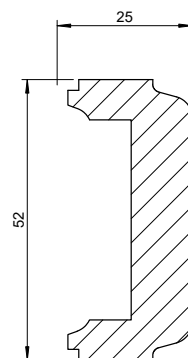
- **Licht & sterk**, makkelijk te hanteren en op lengte te snijden.
- Heel **snel** plaatsbaar, tand-en-groef systeem.

## TECHNISCHE SPECIFICATIES

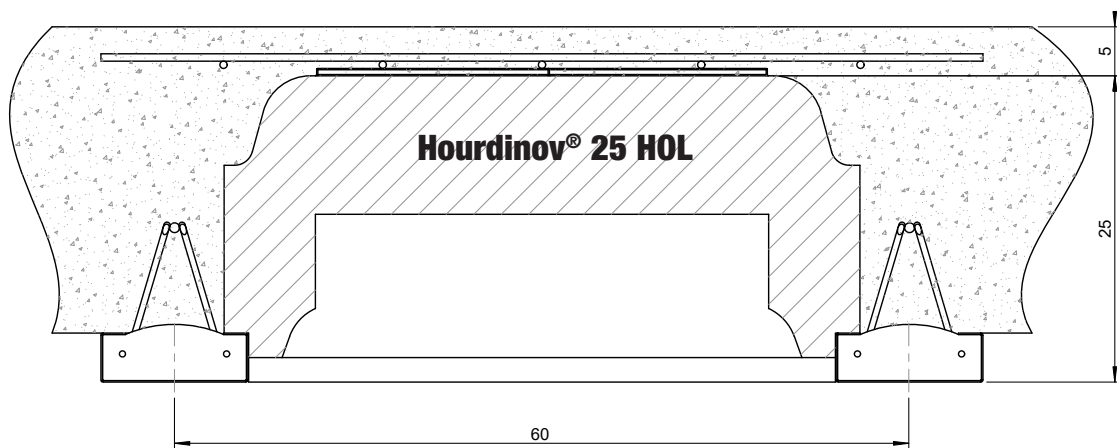
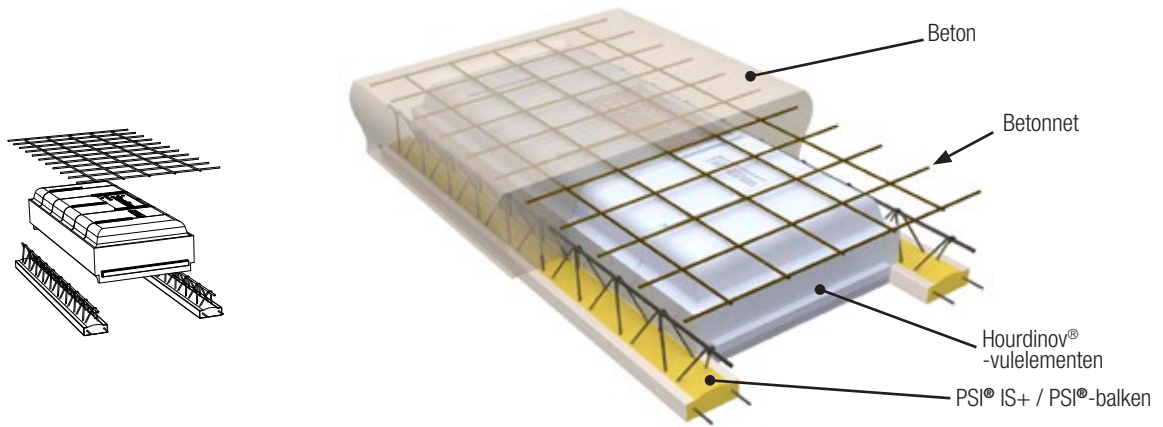
<b>Materie</b>	Polystyreen
<b>Geplaatste vloerhoogte</b>	25 cm
<b>Totale vloerhoogte</b>	30 - 37 cm (5 à 12 cm dek- en vulbeton)
<b>Afmetingen</b>	120 cm x 52 cm x 25 cm
<b>Isolatie-dikte</b>	12 cm
<b>Densiteit</b>	18 gr/l
<b>Gewicht</b>	1,67 kg
<b>Centerafstand balken</b>	60 cm
<b>Brandreactie (volgens NF P92 - 507)</b>	M1
<b>Buigsterkte / perforatieweerstand</b>	480 daN



Aanduiding zaaglijnen  
iedere 20 cm



## GEBRUIK, TOEPASSINGEN & TRANSPORT



VERPAKKING & TRANSPORT	
Verpakking	Folie
Stuks / pallet	24 stuks
Lopende meter / pallet	28,8 m
m <sup>2</sup> / pallet	+/- 15 m <sup>2</sup>
Afmetingen pallet	L 1,20 m x B 1,05 m x H 2,51 m
Gewicht / pallet	60 kg



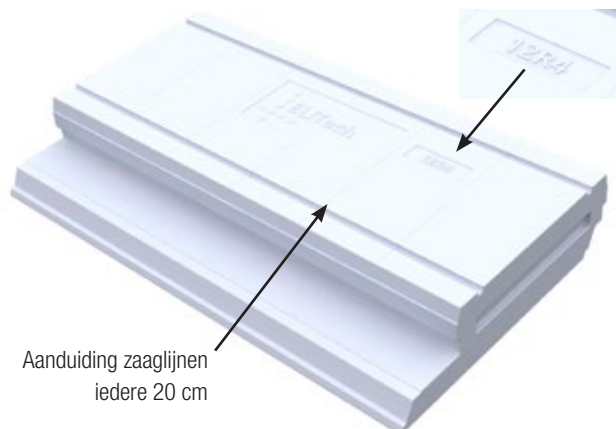
Technische fiches producten

**ELITech-vulelementen**



## ELITech 12R4-VULEMENTEN

**stalto**light®

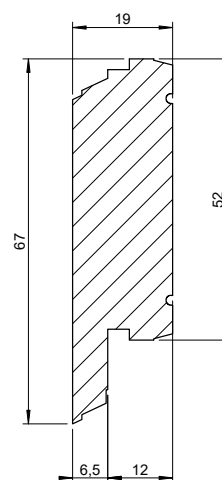
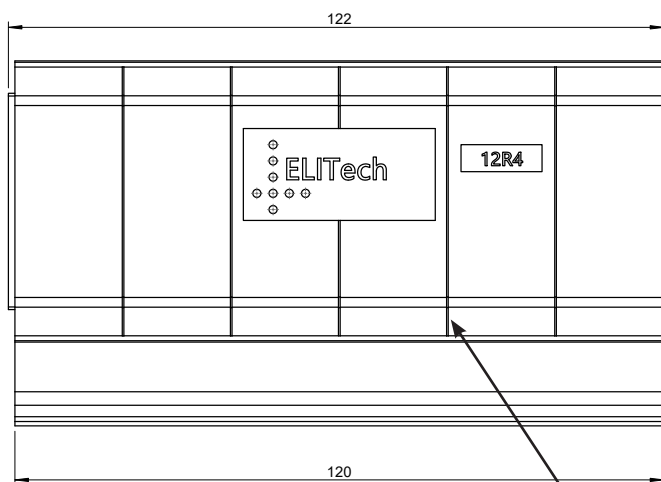


Aanduiding zaaglijnen  
iedere 20 cm

### Karakteristieken

- **Licht & sterk**, makkelijk te hanteren en op lengte te snijden.
- Heel **snel** plaatsbaar, tand-en-groef systeem.
- Sterk **isolerend**.
- **Ophoogbaar** met de TOPBOX panelen.
- Isolatie **sluit** de IS+ / PSI-balken volledig in.
- Onderaanzicht cfr. traanplaat.

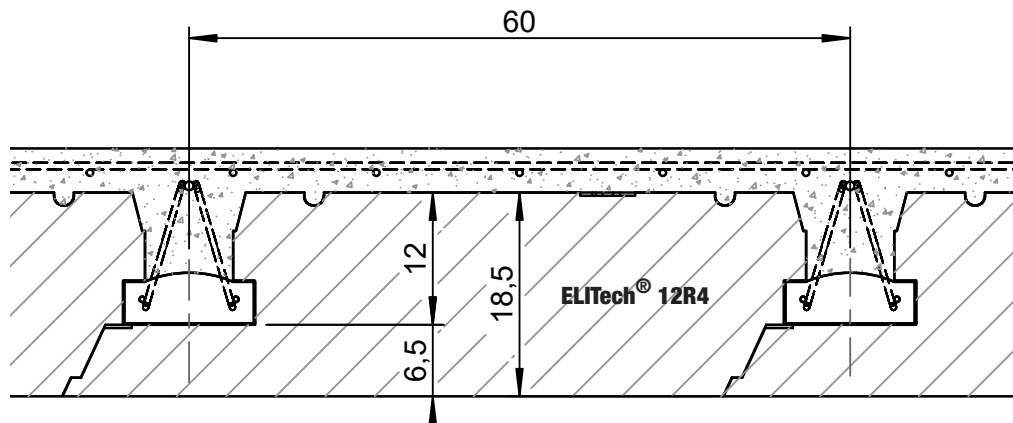
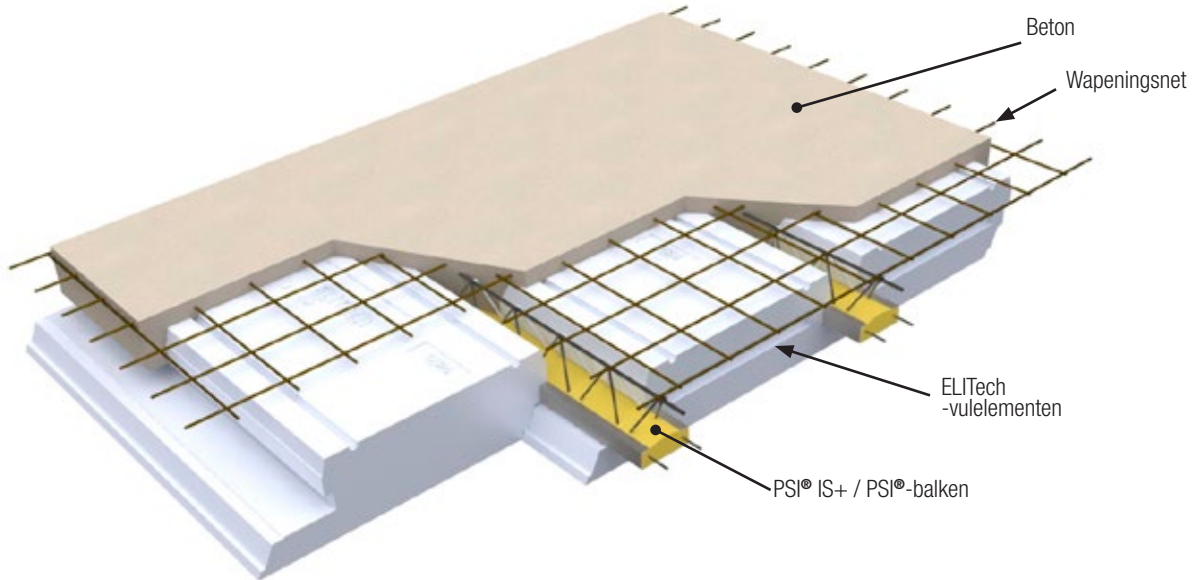
TECHNISCHE SPECIFICATIES	
<b>Materie</b>	Polystyreen
<b>Geplaatste vloerhoogte</b>	12 cm
<b>Totale vloerhoogte</b>	17 - 20 cm (5 à 8 cm dek- en vulbeton)
<b>Afmetingen</b>	120 cm x 67 cm x 19 cm
<b>Isolatie-dikte</b>	19 cm (ophoogbaar met TOPBOX 3 en TOPBOX 8)
<b>Gewicht</b>	2,02 kg
<b>Centerafstand balken</b>	60 cm
<b>Brandreactie (volgens NF P92 - 507)</b>	M1
<b>Buigsterkte / perforatieweerstand</b>	150 daN



Aanduiding zaaglijnen  
iedere 20 cm



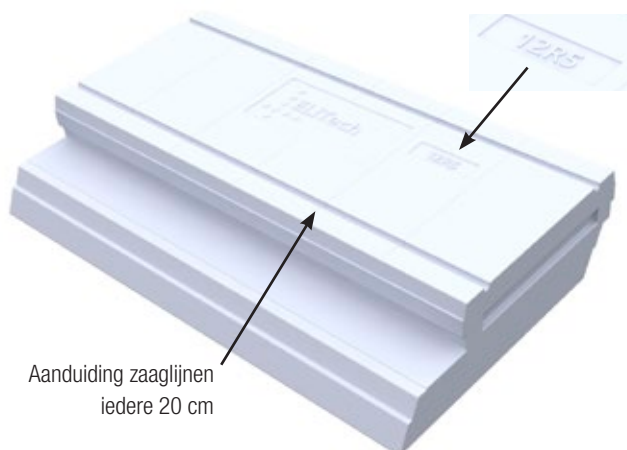
## GEBRUIK, TOEPASSINGEN & TRANSPORT



VERPAKKING & TRANSPORT	
Verpakking	Folie
Stuks / pallet	28 stuks
Lopende meter / pallet	33,6 m
m <sup>2</sup> / pallet	+/- 20 m <sup>2</sup>
Afmetingen pallet	L 1,20 m x B 1,05 m x H 2,80 m
Gewicht / pallet	77 kg

## ELITech 12R5-VULEMENTEN

**stalto**light®



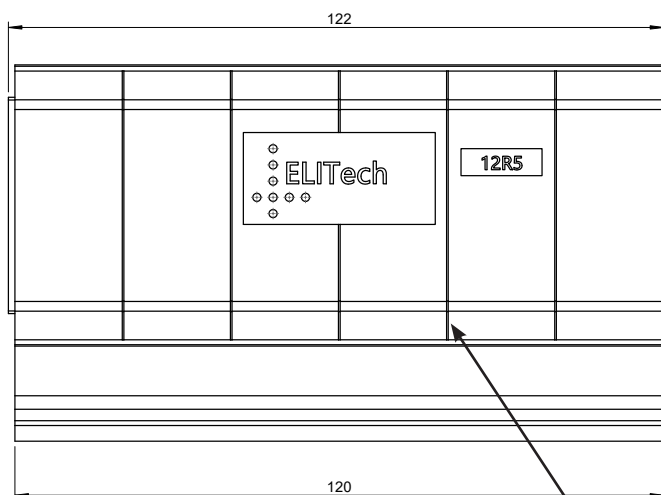
Aanduiding zaaglijnen  
iedere 20 cm

### Karakteristieken

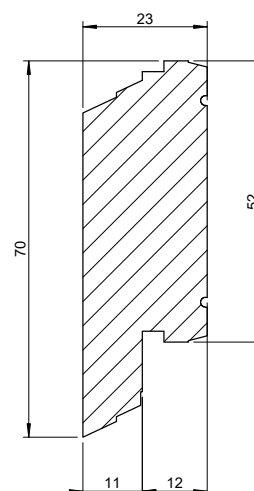
- **Licht & sterk**, makkelijk te hanteren en op lengte te snijden.
- Heel **snel** plaatsbaar, tand-en-groef systeem.
- Sterk **isolerend**.
- **Ophoogbaar** met de TOPBOX panelen.
- Isolatie **sluit** de IS+ / PSI-balken volledig in.
- Onderaanzicht cfr. traanplaat.

### TECHNISCHE SPECIFICATIES

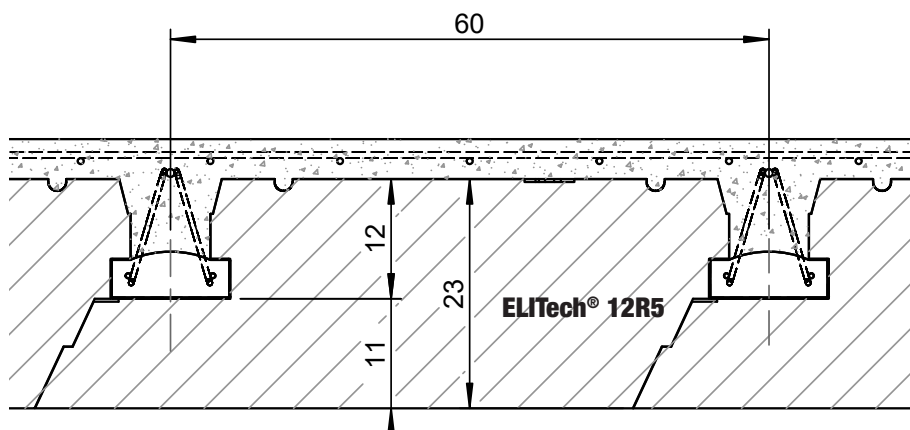
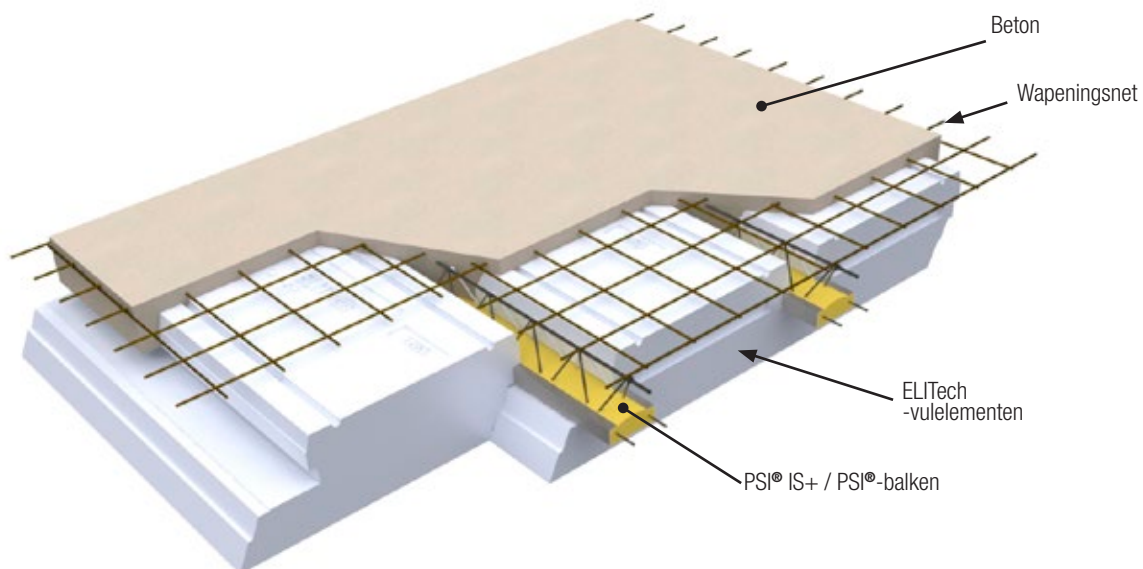
<b>Materie</b>	Polystyreen
<b>Geplaatste vloerhoogte</b>	12 cm
<b>Totale vloerhoogte</b>	17 - 20 cm (5 à 8 cm dek- en vulbeton)
<b>Afmetingen</b>	120 cm x 70 cm x 23 cm
<b>Isolatie-dikte</b>	23 cm (ophoogbaar met TOPBOX 3 en TOPBOX 8)
<b>Gewicht</b>	2,56 kg
<b>Centerafstand balken</b>	60 cm
<b>Brandreactie (volgens NF P92 - 507)</b>	M1
<b>Buigsterkte / perforatieweerstand</b>	150 daN



Aanduiding zaaglijnen  
iedere 20 cm



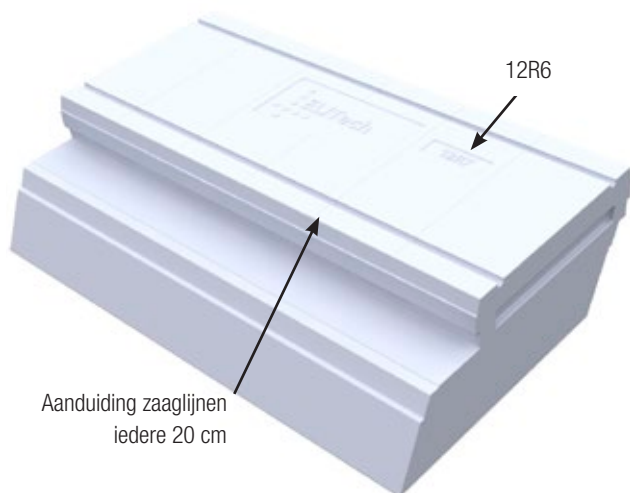
## GEBRUIK, TOEPASSINGEN & TRANSPORT



VERPAKKING & TRANSPORT	
Verpakking	Folie
Stuks / pallet	20 stuks
Lopende meter / pallet	24 m
m <sup>2</sup> / pallet	+/- 14 m <sup>2</sup>
Afmetingen pallet	L 1,20 m x B 1,05 m x H 2,52 m
Gewicht / pallet	71 kg

## ELITech 12R6-VULEMENTEN

**stalto**light®

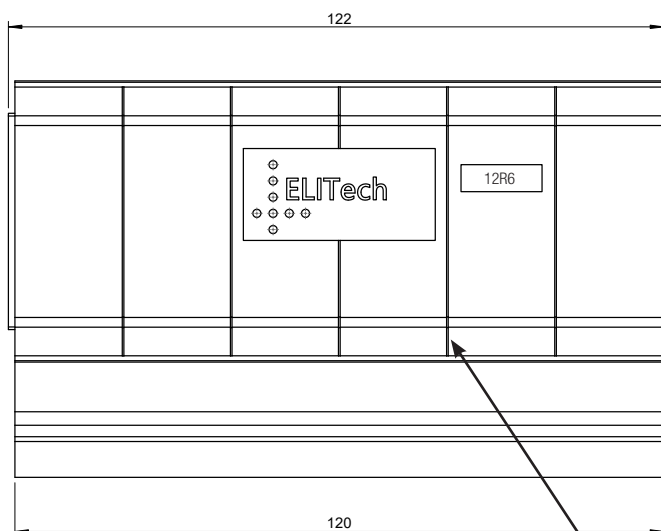


### Karakteristieken

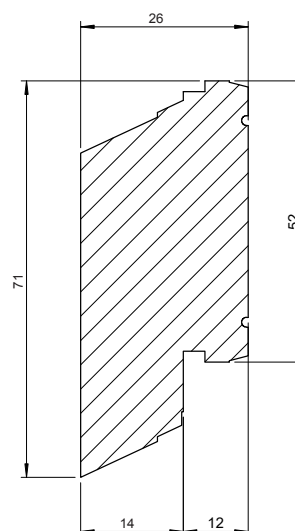
- **Licht & sterk**, makkelijk te hanteren en op lengte te snijden.
- Heel **snel** plaatsbaar, tand-en-groef systeem.
- Sterk **isolerend**.
- **Ophoogbaar** met de TOPBOX panelen.
- Isolatie **sluit** de IS+ / PSI-balken volledig in.
- Onderaanzicht cfr. traanplaat.

### TECHNISCHE SPECIFICATIES

<b>Materie</b>	Polystyreen
<b>Geplaatste vloerhoogte</b>	12 cm
<b>Totale vloerhoogte</b>	17 - 20 cm (5 à 8 cm dek- en vulbeton)
<b>Afmetingen</b>	120 cm x 71 cm x 26 cm
<b>Isolatie-dikte</b>	26 cm (ophoogbaar met TOPBOX 3 en TOPBOX 8)
<b>Gewicht</b>	2.95 kg
<b>Centerafstand balken</b>	60 cm
<b>Brandreactie (volgens NF P92 - 507)</b>	M1
<b>Buigsterkte / perforatieweerstand</b>	150 daN

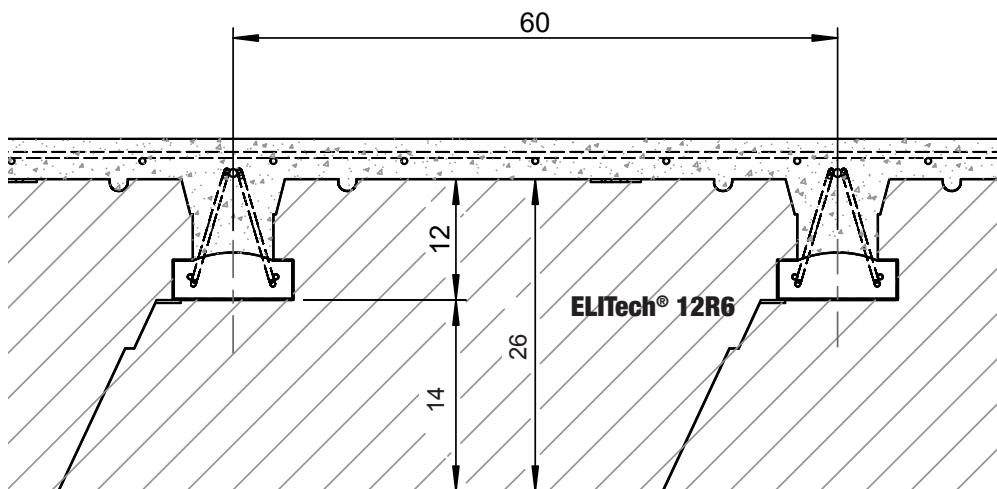
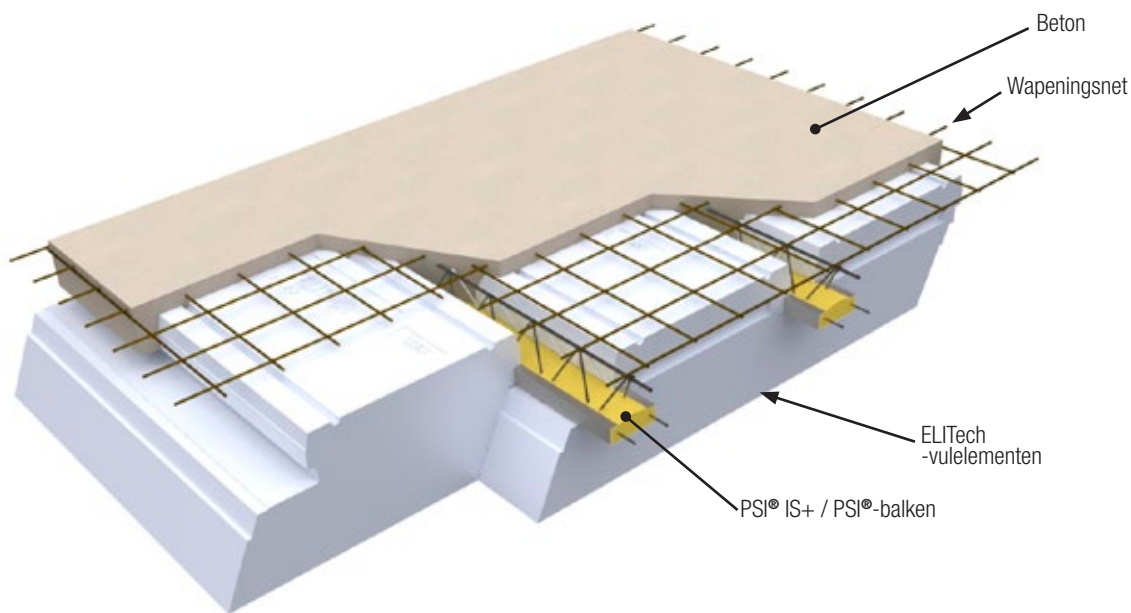


Aanduiding zaaglijnen  
iedere 20 cm



# ELITech 12R6-VULEMENTEN

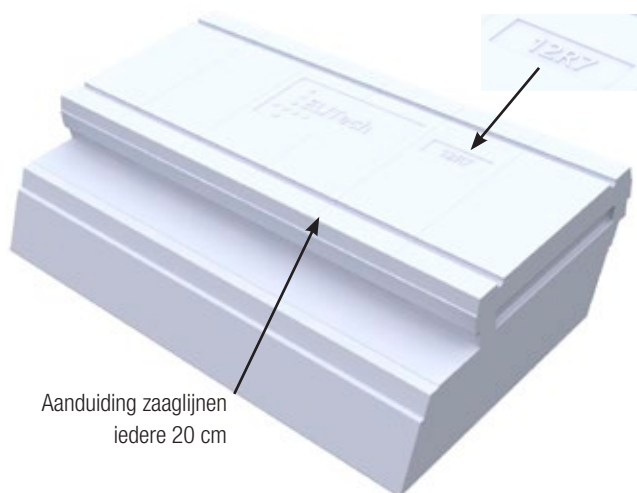
## GEBRUIK, TOEPASSINGEN & TRANSPORT



VERPAKKING & TRANSPORT	
Verpakking	Folie
Stuks / pallet	20 stuks
Lopende meter / pallet	24,0 m
m <sup>2</sup> / pallet	+/- 14 m <sup>2</sup>
Afmetingen pallet	L 1,20 m x B 1,05 m x H 2,80 m
Gewicht / pallet	79 kg

## ELITech 12R7-VULEMENTEN

**stalto**light®



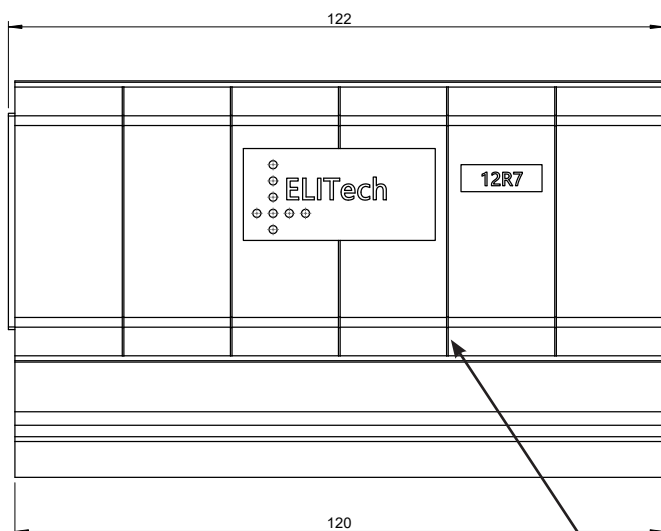
Aanduiding zaaglijnen  
iedere 20 cm

### Karakteristieken

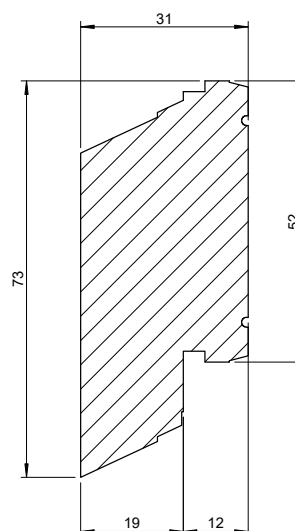
- **Licht & sterk**, makkelijk te hanteren en op lengte te snijden.
- Heel **snel** plaatsbaar, tand-en-groef systeem.
- Sterk **isolerend**.
- **Ophoogbaar** met de TOPBOX panelen.
- Isolatie **sluit** de IS+ / PSI-balken volledig in.
- Onderaanzicht cfr. traanplaat.

### TECHNISCHE SPECIFICATIES

<b>Materie</b>	Polystyreen
<b>Geplaatste vloerhoogte</b>	12 cm
<b>Totale vloerhoogte</b>	17 - 20 cm (5 à 8 cm dek- en vulbeton)
<b>Afmetingen</b>	120 cm x 69 cm x 31 cm
<b>Isolatie-dikte</b>	31 cm (ophoogbaar met TOPBOX 3 en TOPBOX 8)
<b>Gewicht</b>	3,51 kg
<b>Centerafstand balken</b>	60 cm
<b>Brandreactie (volgens NF P92 - 507)</b>	M1
<b>Buigsterkte / perforatieweerstand</b>	150 daN

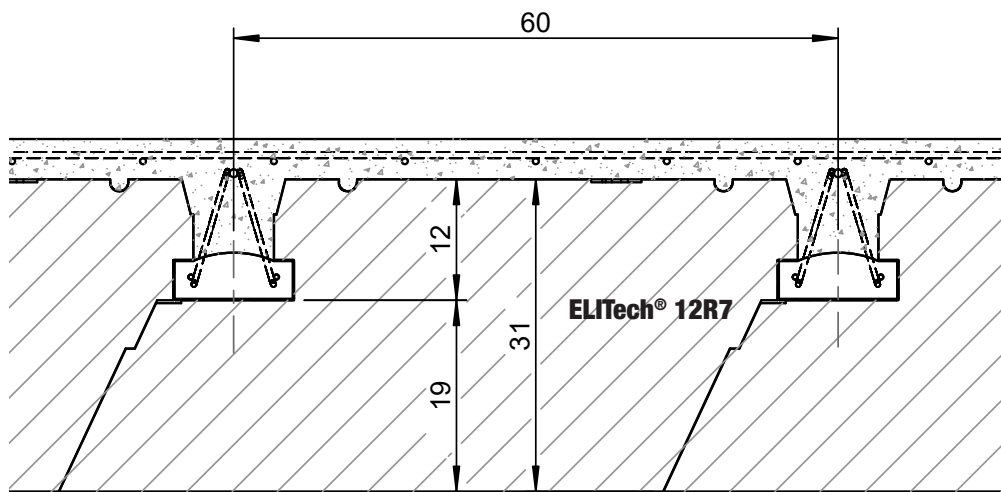
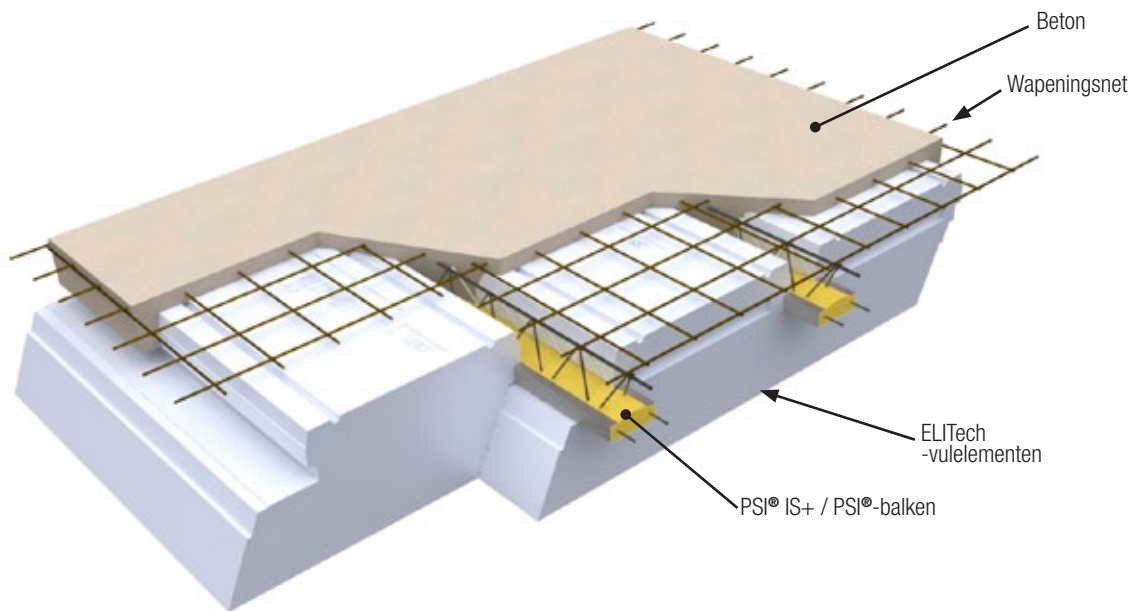


Aanduiding zaaglijnen  
iedere 20 cm



# ELITech 12R7-VULEMENTEN

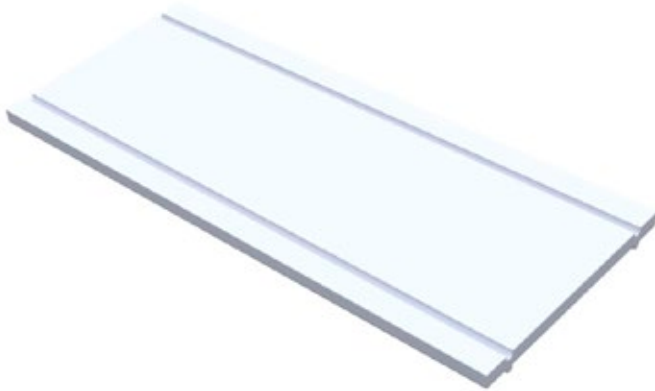
## GEBRUIK, TOEPASSINGEN & TRANSPORT



VERPAKKING & TRANSPORT	
Verpakking	Folie
Stuks / pallet	16 stuks
Lopende meter / pallet	19,2 m
m <sup>2</sup> / pallet	+/- 11 m <sup>2</sup>
Afmetingen pallet	L 1,20 m x B 1,05 m x H 2,64 m
Gewicht / pallet	76 kg

## TOPBOX 3 OPHOGINGSELEMENT

**stalto**light®

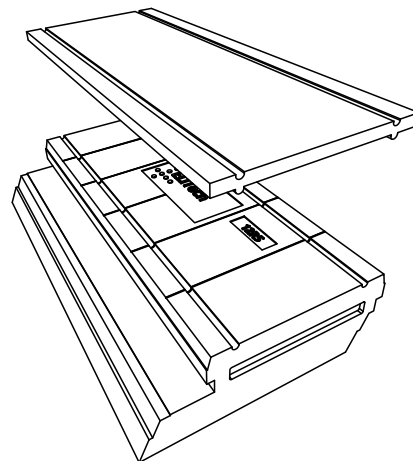
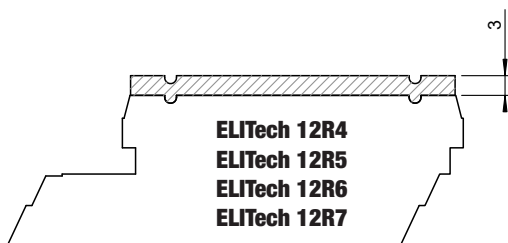
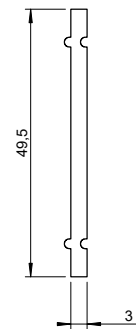


### Karakteristieken

- Heel **snel** plaatsbaar.
- Past met **alle ELITech** -vulelementen.
- Zorgt voor een nog **hogere isolatiewaarde**.

### TECHNISCHE SPECIFICATIES

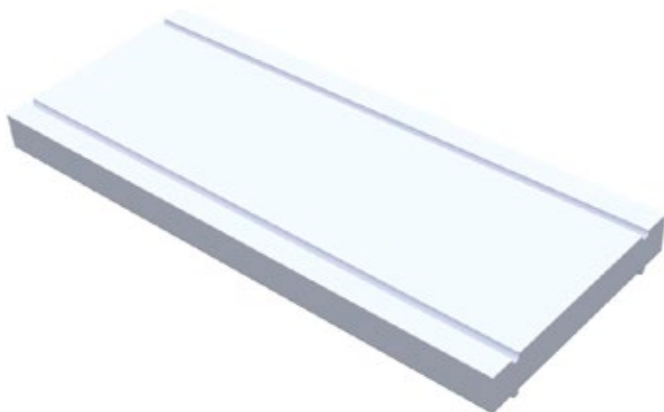
<b>Materie</b>	Polystyreen
<b>Dikte</b>	3 cm
<b>Compatibel met</b>	ELITech 12R4 / 12R5 / 12R6 / 12R7
<b>Afmetingen</b>	120 cm x 49,5cm x 3cm
<b>Brandreactie (volgens NF P92 - 507)</b>	M1





## TOPBOX 8 OPHOGINGSELEMENT

**stalto**light®

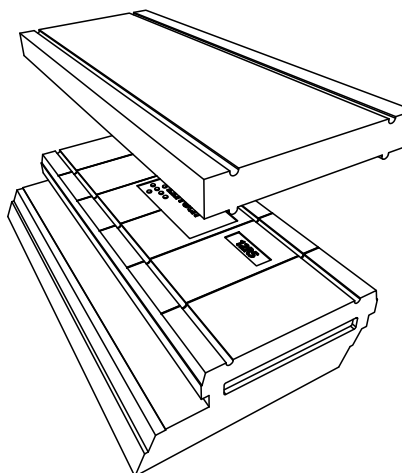
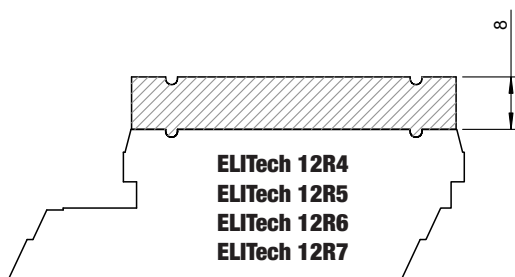
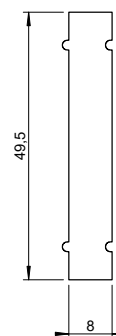


### Karakteristieken

- Heel **snel** plaatsbaar.
- Past met **alle ELITech** -vulelementen.
- Zorgt voor een nog **hogere isolatiewaarde**.

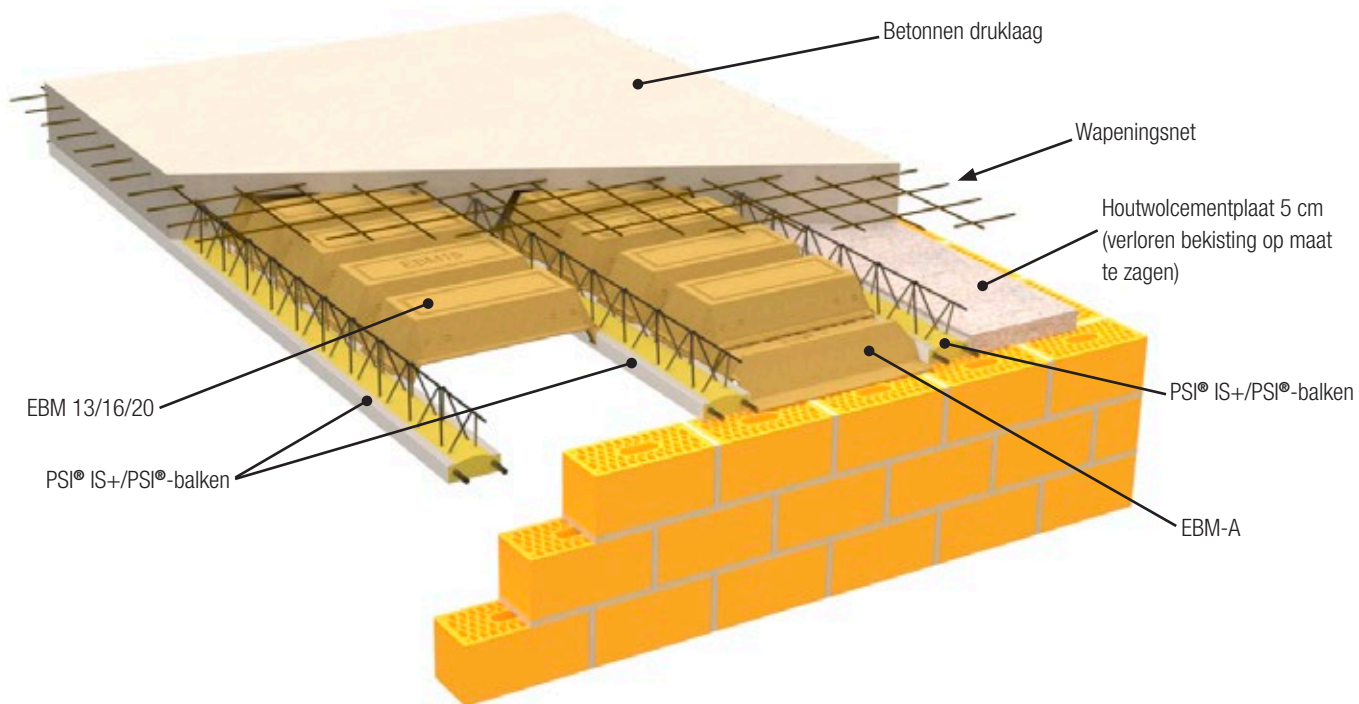
### TECHNISCHE SPECIFICATIES

<b>Materie</b>	Polystyreen
<b>Dikte</b>	8 cm
<b>Compatibel met</b>	ELITech 12R4 / 12R5 / 12R6 / 12R7
<b>Afmetingen</b>	120 cm x 49,5cm x 8cm
<b>Brandreactie (volgens NF P92 - 507)</b>	M1

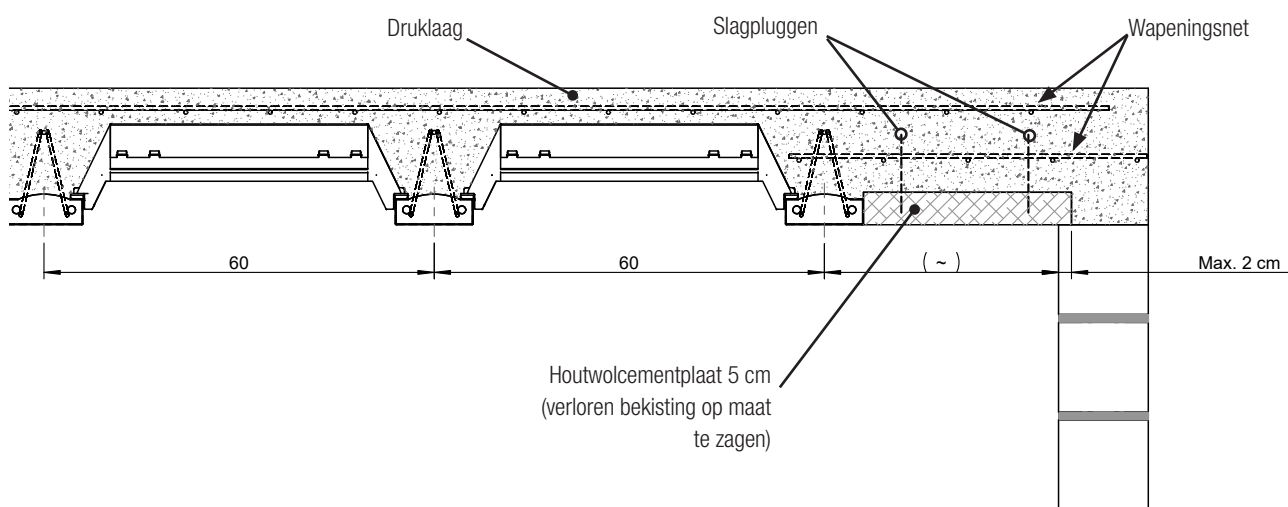


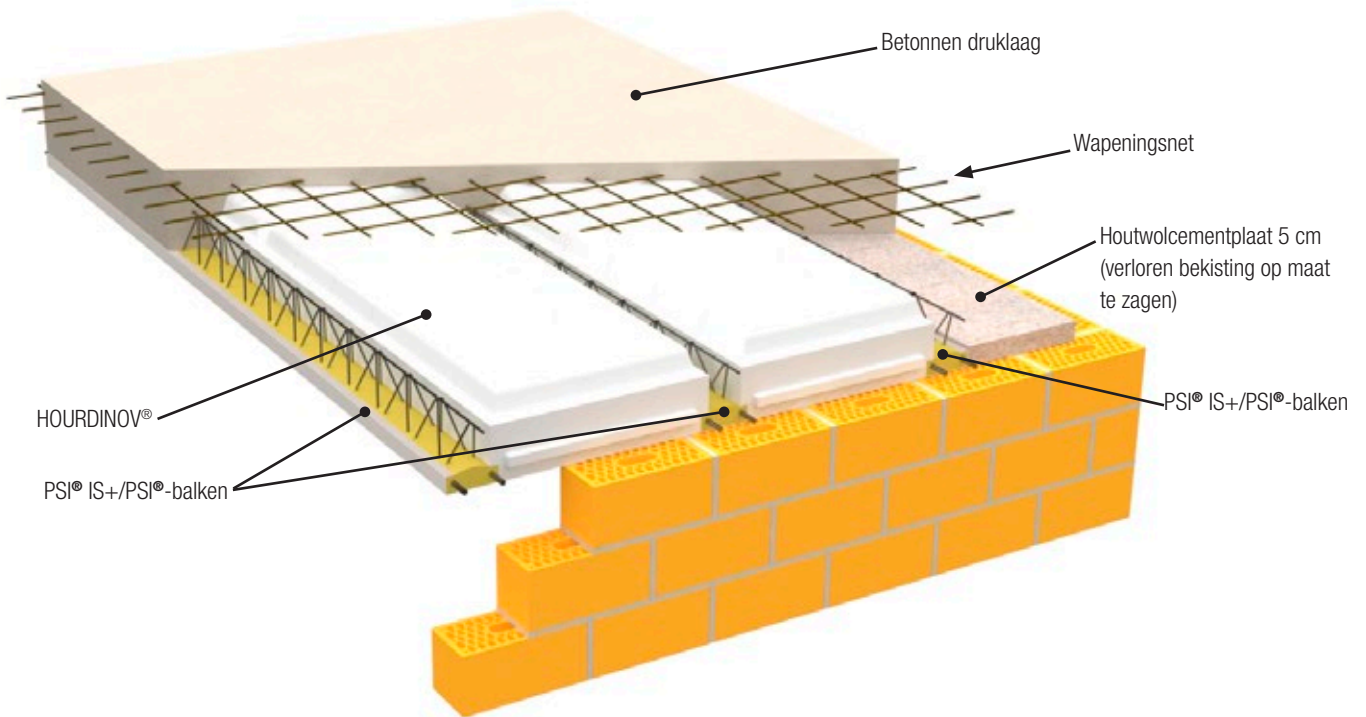


Montagevoorbeelden

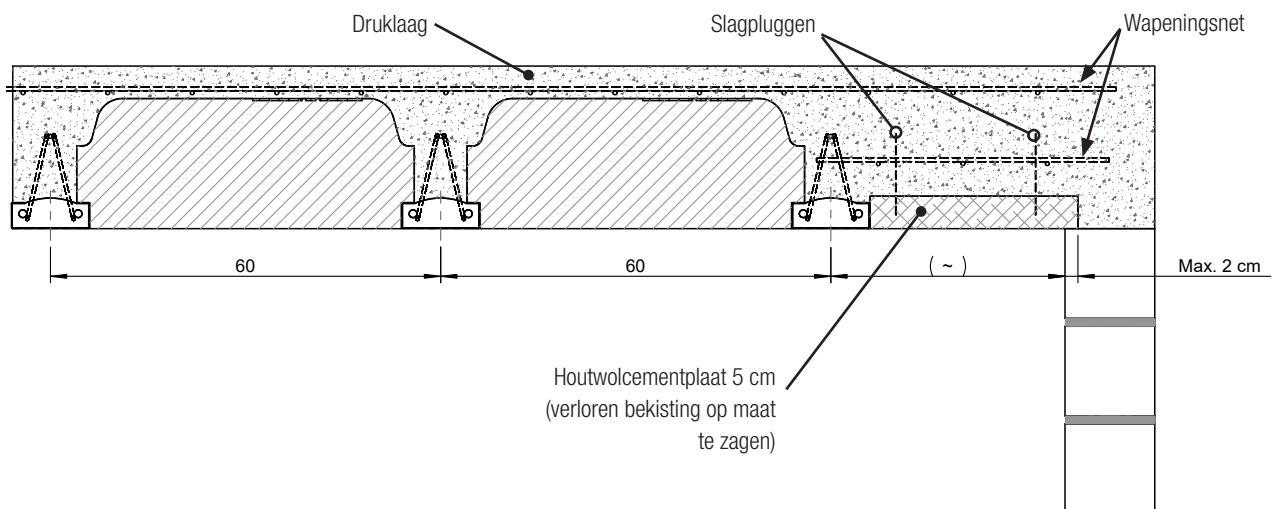


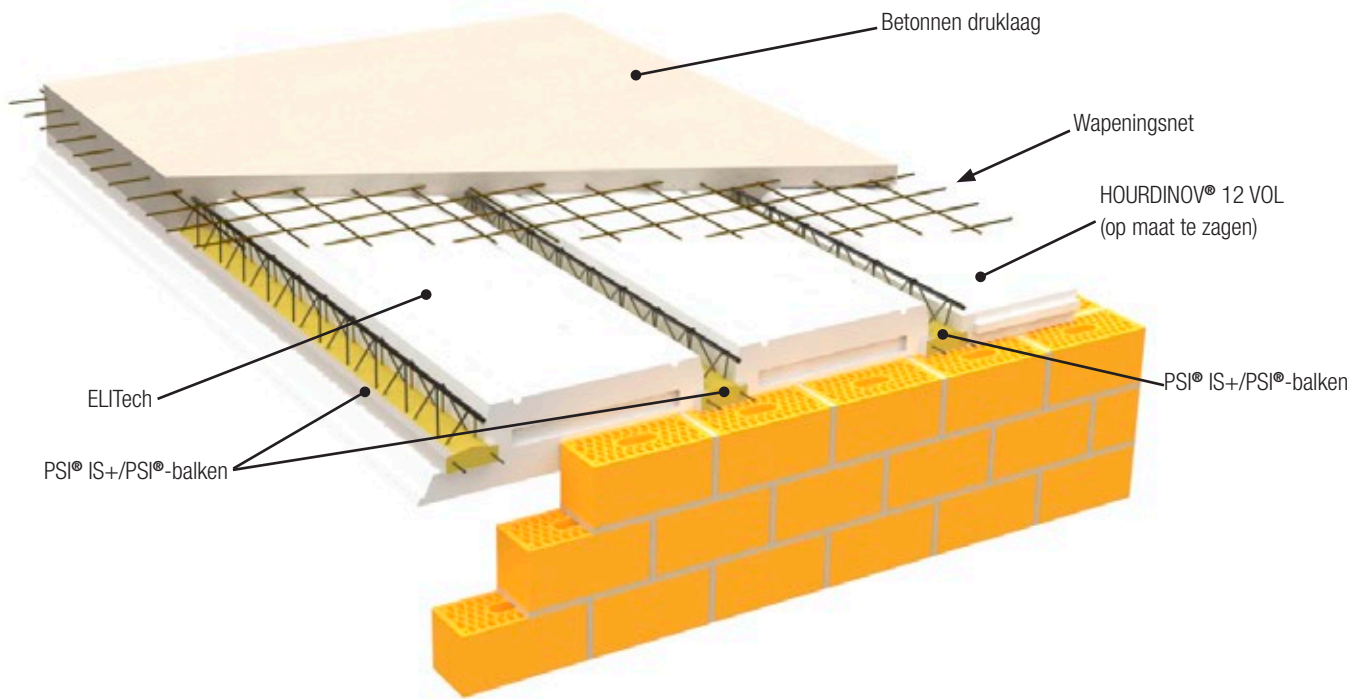
- Van toepassing op alle **EBM-vulelementen**.
- Eindeansluiting (<60 cm) wordt uitgevoerd met een houtwolcementplaat 5 cm.



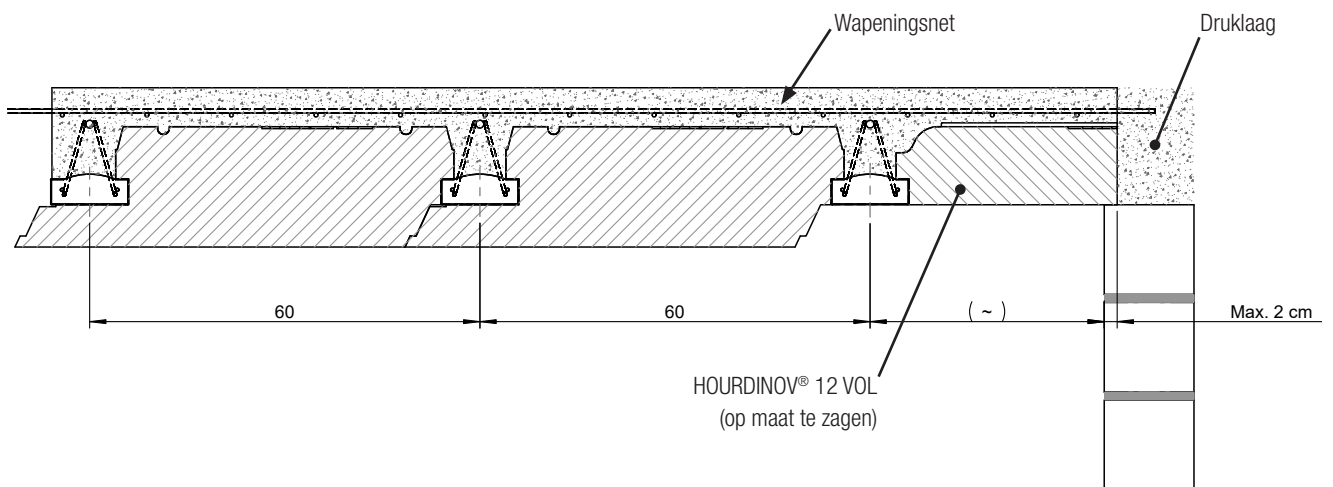


- Van toepassing op alle **HOORDINOV®-vulelementen**.
- Eindeansluiting (<60 cm) wordt uitgevoerd met een houtwolcementplaat 5 cm.





- Van toepassing op alle **ELITech-vulelementen**.
- Eindaansluiting (<60 cm) wordt uitgevoerd met **HOURDINOV®-vulelementen**.



April 2017

V.U.: Steenbakkerijen van Ploegsteert nv

Beeld: Concept Works, Peter Maesele, Ploegsteert, Isoltop

Druk: Captains of Printing nv

SA Briqueteries de / Steenbakkerijen van **Ploegsteert** nv

Rue du Touquetstraat 228 · B-7783 Ploegsteert · T. +32 56 56 56 56 · [info@ploegsteert.com](mailto:info@ploegsteert.com) · [www.ploegsteert.com](http://www.ploegsteert.com)

[www.staflight.com](http://www.staflight.com)



**brio**  
F. +32 56 56 55 08 · brio@ploegsteert.com

SA Briqueteries de / Steenbakkerijen van **Ploegsteert** nv  
Rue du Touquetstraat 228 · B-7783 Ploegsteert  
T. +32 56 56 56 56 · F. +32 56 56 55 01 · info@ploegsteert.com

April 2017

[www.ploegsteert.com](http://www.ploegsteert.com)